

Singer Fashion Singer Elegance Singer Facilita Plus

Parabéns por escolher uma máquina Singer!

Como proprietária de uma nova máquina de costura SINGER, você está habilitada a iniciar uma aventura em criatividade. Desde o primeiro momento que usar sua máquina, você saberá que está costurando com uma das máquinas de mais fácil manuseio.

Recomendamos que, antes de começar a usar sua máquina de costura, você descubra as muitas vantagens e facilidades no manejo, lendo cada item deste manual sentada à frente de sua máquina.

Para assegurar a você os mais modernos equipamentos de costura, o fabricante se reserva o direito de alterar a aparência, mecanismos ou acessórios desta máquina, sempre que julgar necessário.

Funções de costura:

Costura reta à esquerda

Costura reta central

Costura reta à direita

Ponto ziguezague com 1,5 mm

Ponto ziguezague com 3,0 mm

Ponto ziguezague com 4,5 mm

Ponto ziguezague com 6,0 mm

Bordado em ponto matriz

Pregar botões

Caseado automático

Cerzidos e remendos

Aplicação

Monograma

Ponto acetinado

Chuleado

Pregar zíper

Costura dupla (reta e ziguezague)

Pontos decorativos manuais

e muitos outros pontos!

Importantes normas de segurança

COMO REDUZIR O RISCO DE INCÊNDIO, CHOQUE ELÉTRICO OU FERIMENTO ÀS PESSOAS:



- **Esta máquina foi projetada para uso doméstico.**
- **A máquina nunca deve ficar ligada na tomada quando não estiver em uso. Antes de limpá-la ou depois de usá-la, não deixe de desligá-la da tomada.**



- **Certifique-se de que a voltagem de sua tomada seja a mesma da máquina antes de ligá-la.**
- Use esta máquina de acordo com este manual. Utilize somente os acessórios recomendados especificamente para ela.
- Desligue o plugue da tomada ou desligue a máquina ao fazer quaisquer outros ajustes na área da agulha, tais como: passar a linha na agulha, trocar a agulha, a chapa dos impelentes, o pé-calcador, remover a caixa de bobina, etc.
- Não deixe de desligar o plugue da tomada antes de remover as tampas, lubrificar ou fazer quaisquer ajustes mencionados neste manual.

- Não tente ajustar a correia do motor. Sempre que for necessário algum ajuste, solicite a um técnico da Rede de Serviços Autorizados SINGER.
- Quando costurar, mantenha os dedos longe de todas as peças móveis. É necessário um cuidado especial para evitar acidentes com a agulha em movimento.
- Não puxe ou empurre em demasia o tecido enquanto estiver costurando. Isto poderá entortar a agulha e, conseqüentemente, quebrá-la.
- Nunca opere a máquina com as aberturas de ar bloqueadas. Mantenha as aberturas de ventilação da máquina e do controlador da velocidade livres do acúmulo de fiapos de tecidos e pó.
- Não opere a máquina quando alguém estiver usando aerosol (spray) ou oxigênio nas proximidades.
- Mantenha o produto fora do alcance de crianças.

Índice

Conhecendo sua máquina de costura

Partes	4
Acessórios	6
Conectando e acionando a máquina	7
Seletores	8
Trocando sapatilha, pé-calcador e agulha	10
Montando a cobertura dos dentes	12
Selecionando pontos	
<i>Trocando o módulo de pontos</i>	13
<i>Tabela de pontos</i>	14

Preparando a máquina para costura

Enchendo e colocando a bobina	15
Passando a linha na Fashion	18
Passando a linha na Elegance e Facilita Plus	20
Puxando a linha da bobina	22

Iniciando a costura

Ajustando a tensão	23
Tabela de tecido, agulha e linha	24
Começando a costura	25

Costura reta

Costura ziguezague

Outros pontos

Ponto invisível	28
Pontos decorativos	29
Pontos flexíveis	30
Ponto tipo overloque	31

Caseado e botões

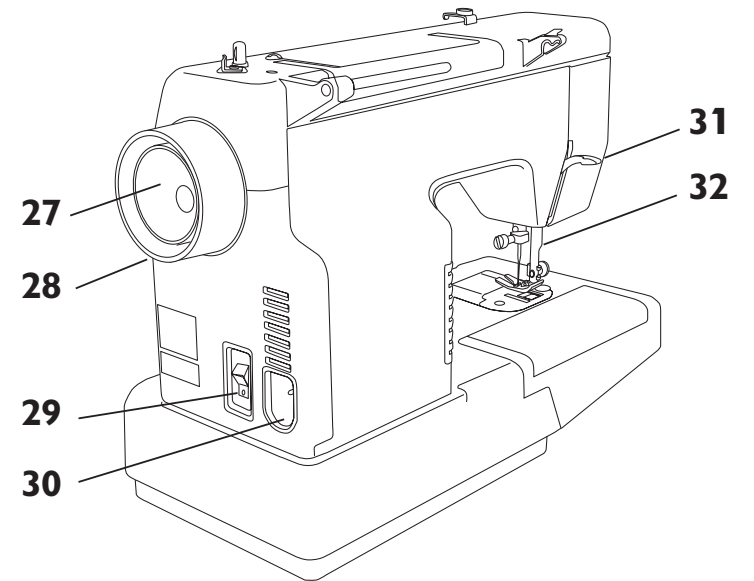
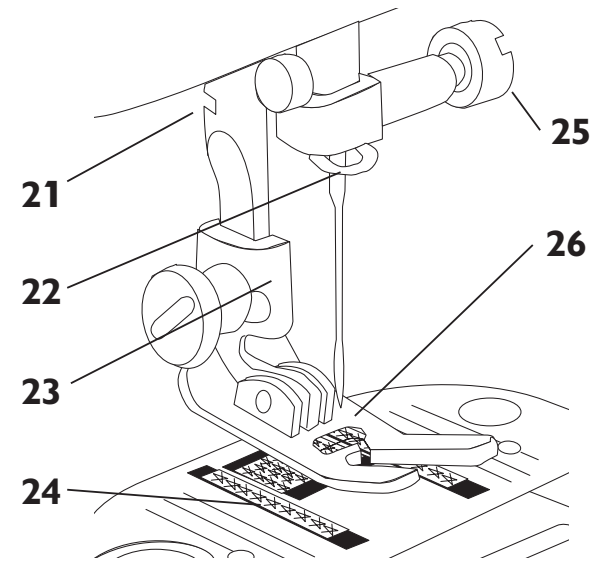
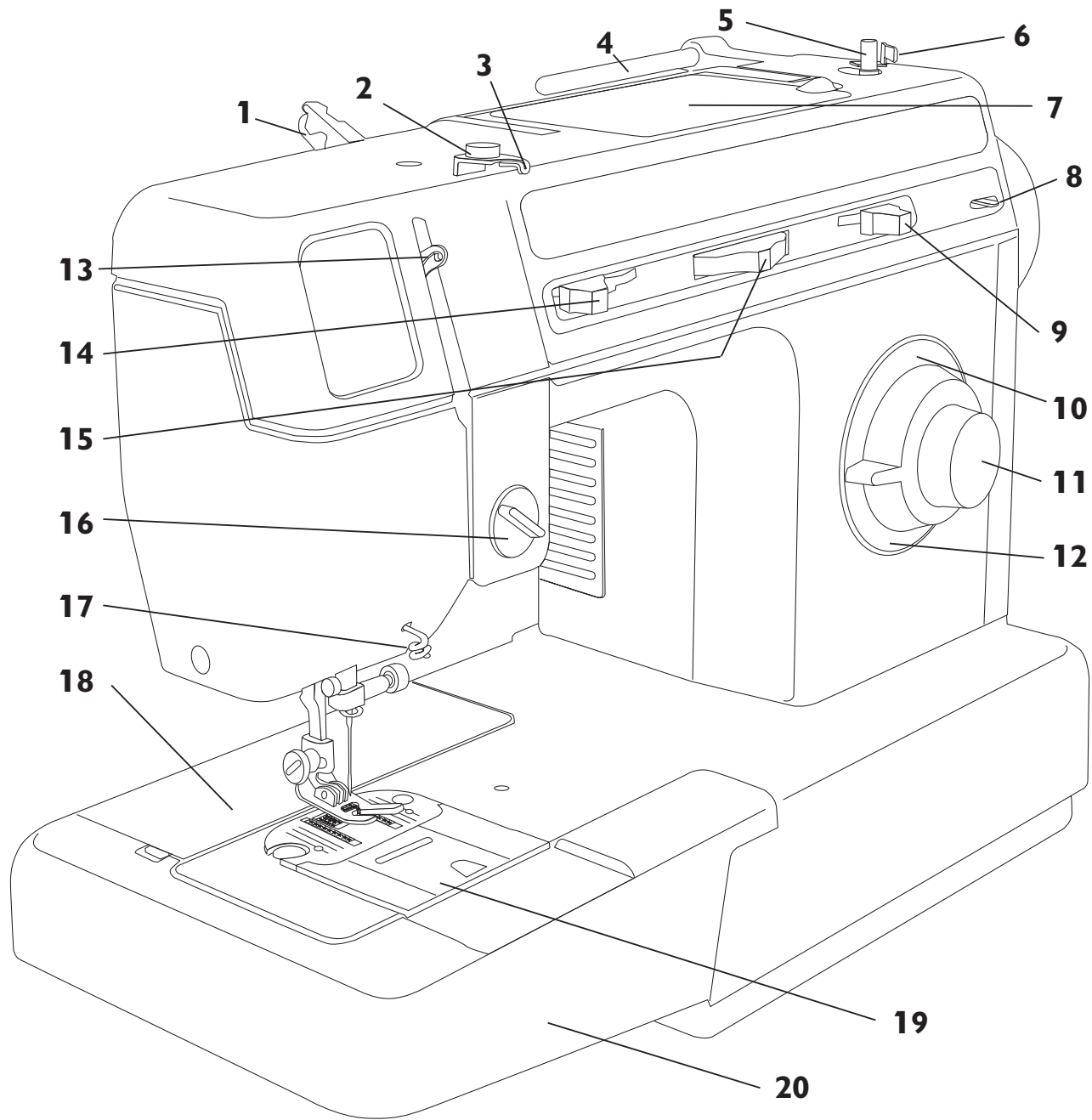
Caseado automático	32
Pregando botões	36

Uso de acessórios e aplicações

Pregando zíperes	38
Cerzido	39
Franzido	40
Chuleado	41
Monogramas e bordados	42
Aplicações	43
Costurando com agulha dupla	44
Costurando com braço livre	45

Conservando sua máquina de costura

Removendo a chapa de agulha	46
Removendo a caixa de bobina	47
Limpando a máquina	48
Lubrificando a máquina	49
Substituindo a lâmpada	50
Verificação de defeitos	51



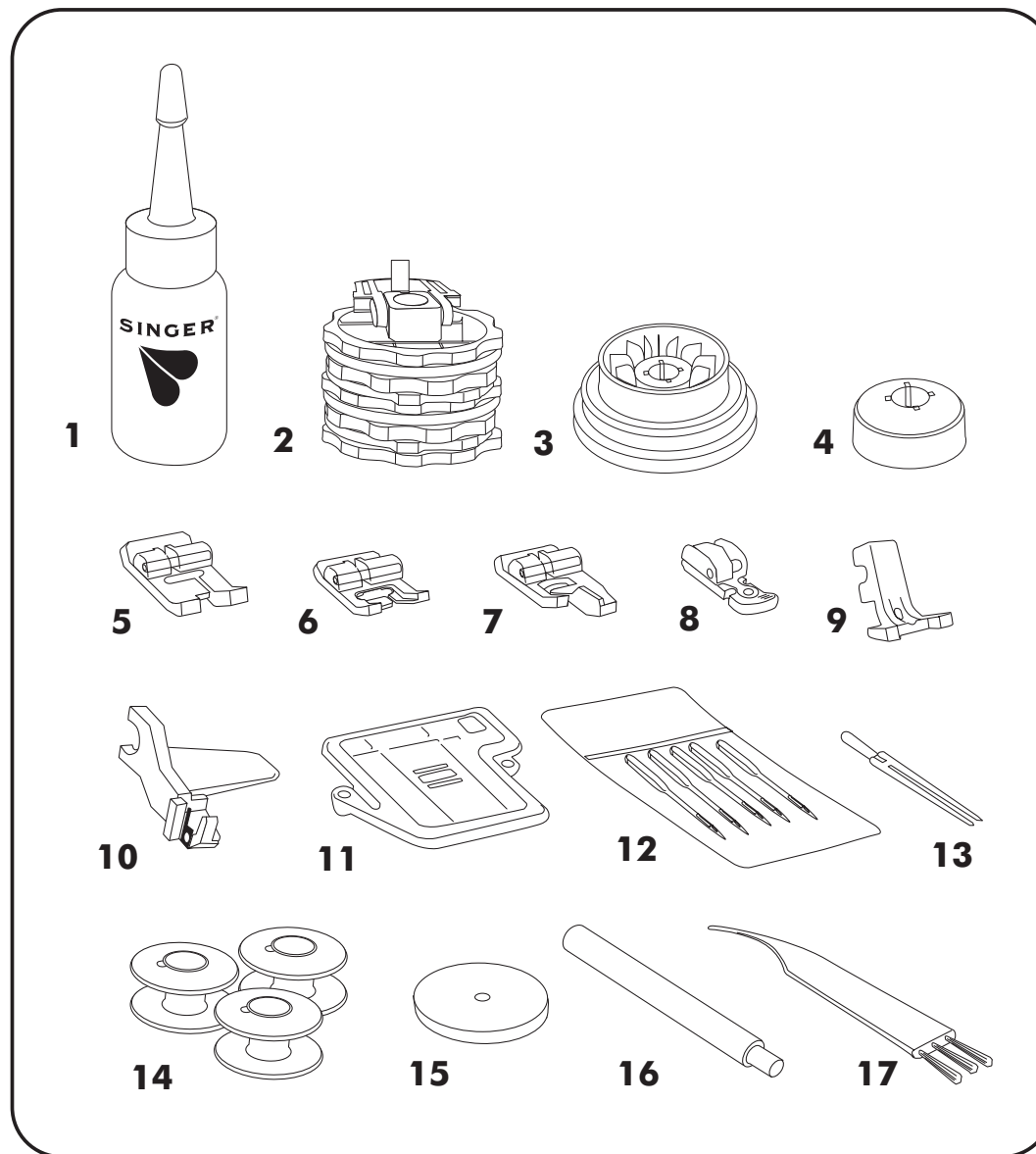
Conhecendo sua máquina de costura

Partes

1. Guia-fio
2. Tensor do enchedor de bobina
3. Guia-fio
4. Pino porta-retrós horizontal
5. Pino do enchedor de bobina
6. Limitador de quantidade de linha da bobina
7. Compartimento do módulo de pontos (Fashion)
8. Seletor de ajuste do ponto flexível
9. Posicionador da agulha
10. Seletor do comprimento de ponto
11. Botão de retrocesso
12. Caseador automático
13. Estica-fio
14. Seletor de largura do ponto
15. Seletor de bordados
16. Seletor de tensão da linha
17. Guia-fio
18. Compartimento para acessórios (Fashion e Elegance)
19. Chapa corredeira
20. Extensão removível da base (Fashion e Elegance)
21. Corta-fio
22. Guia-fio
23. Haste do pé-calcador
24. Dentes impelentes
25. Parafuso prendedor da agulha
26. Sapatilha de uso geral
27. Isolador de agulha
28. Volante
29. Botão liga/desliga
30. Entrada do cabo de força
31. Levantador do pé-calcador
32. Pé-calcador

Acessórios

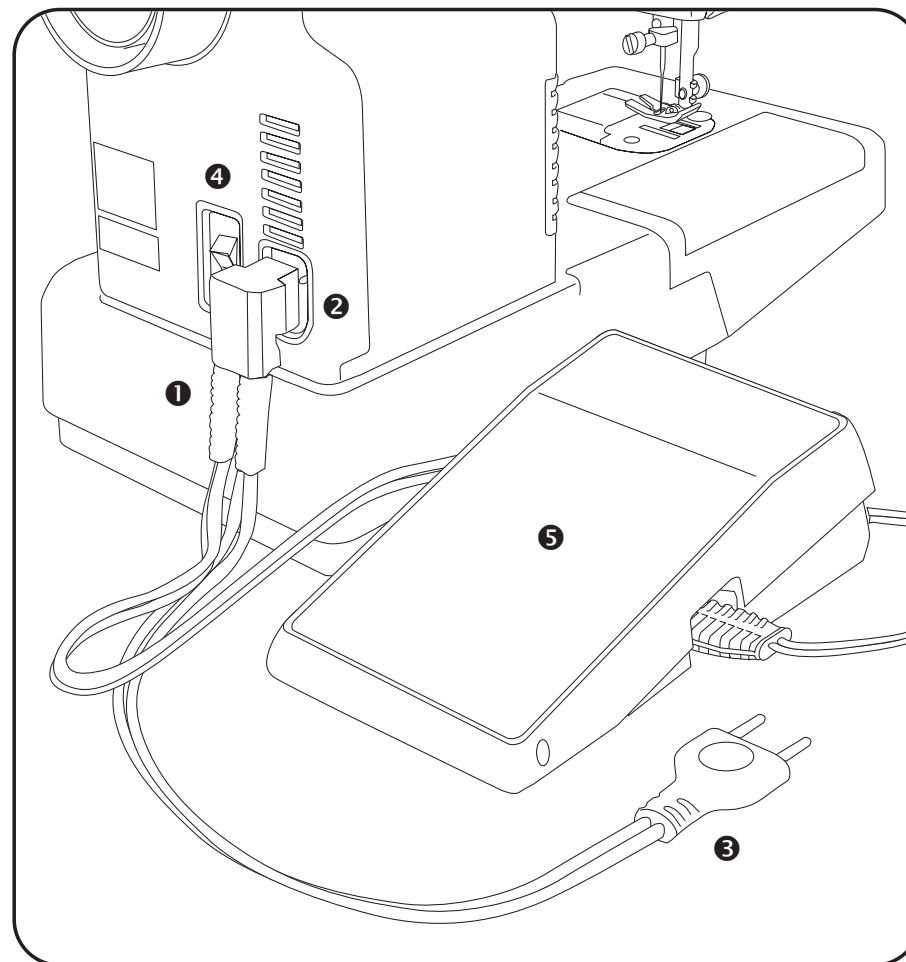
1. Óleo Singer
2. Módulo adicional de pontos (Fashion)
3. Prendedor para carretel
4. Prendedor para retrós
5. Sapatilha de uso especial para bordado (J)
6. Sapatilha para casas (L)
7. Sapatilha para bainha invisível
8. Sapatilha para zíper (E)
9. Sapatilha para pregar botões (H)
10. Passador automático de linha
11. Cobertura dos dentes impelentes
12. Cartela com agulhas de vários tamanhos
13. Agulha dupla
14. Bobinas (3 unidades)
15. Feltro para pino porta-retrós
16. Pino porta-retrós
17. Pincel para limpeza



Conectando e acionando a máquina

ANTES DE LIGAR SUA MÁQUINA NA TOMADA, VERIFIQUE SE A REDE ELÉTRICA DE SUA RESIDÊNCIA É COMPATÍVEL COM A VOLTAGEM DA MÁQUINA (110/120V OU 220/240V).

1. Introduza o plugue (1) na entrada do cabo de força (2) à direita da máquina.
2. Conecte o plugue de força (3) na tomada.
3. Utilize o botão liga-desliga (4) na posição "I" para ligar a máquina e na posição "O" para desligá-la.
4. Para acionar a máquina, pressione o pedal controlador (5) com o pé. Quanto maior for a pressão, mais rápida será a costura. Retire o pé do controlador quando quiser parar a máquina.



Seletores

Posicionador de agulha

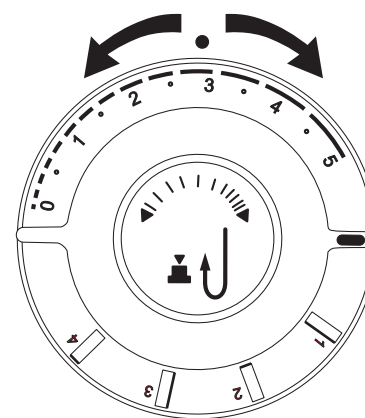
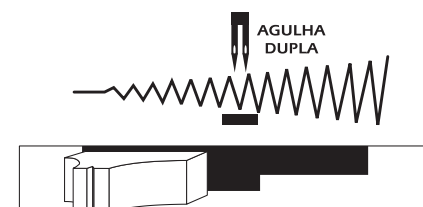
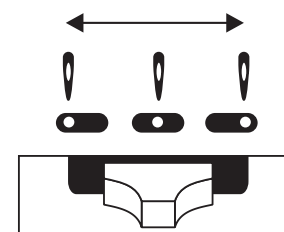
Este seletor posiciona a agulha nas posições centro, esquerda e direita. A posição central é a mais usada. No entanto, para executar algumas funções especiais a agulha deve ser deslocada. Consulte os ajustes iniciais de cada lição deste manual.

Seletor de largura do ponto

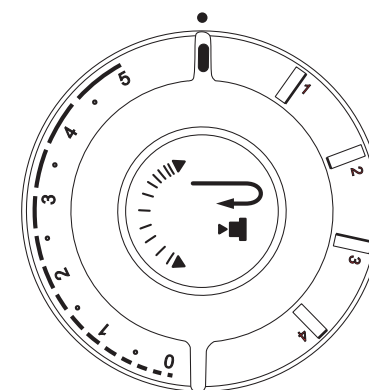
Este seletor regula a largura do ziguezague. A posição à esquerda é a posição de costura reta. A largura vai aumentando à medida que se move o seletor para a direita. Consulte os ajustes recomendados para saber qual o comprimento de ponto mais adequado para sua costura.

Seletor de comprimento do ponto

Este seletor regula o espaço entre os pontos. A marca em relevo é o indicador. Quanto maior o número, mais afastado será o ponto. Consulte os ajustes recomendados para saber qual o comprimento de ponto mais adequado para sua costura. A marca azul ajusta a máquina para costura com pontos flexíveis.



Posição para pontos decorativos



Posição para pontos flexíveis

Seletor de bordados

Escolhe o tipo de ponto. Possui 8 posições, de A até H (Fig. 1). Cada letra possui 2 tipos de ponto, um decorativo e um flexível.

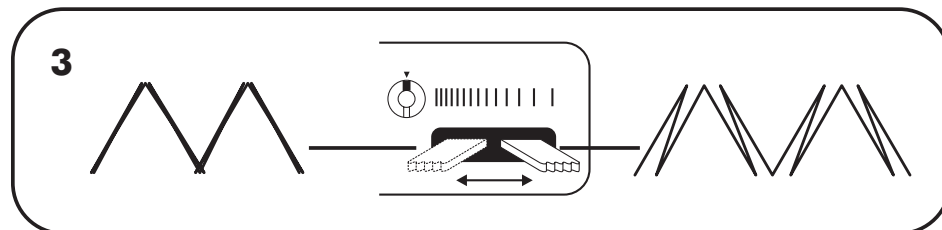
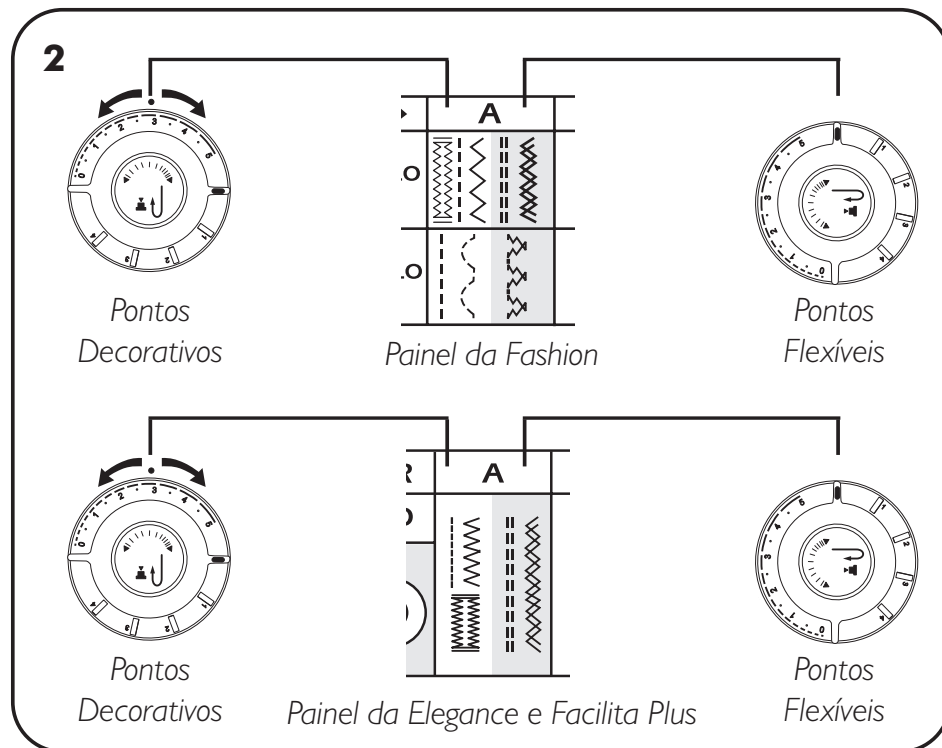
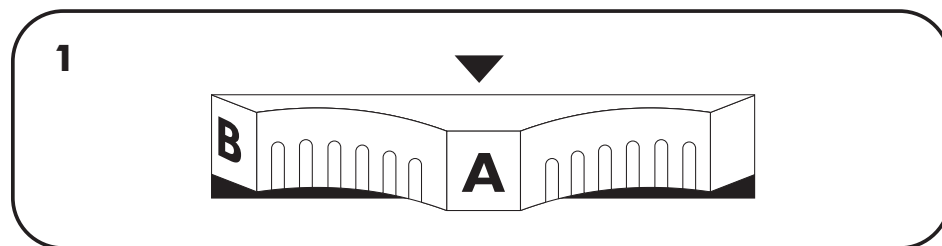
O ponto que a máquina fará depende das posições do seletor de bordados e do seletor de comprimento do ponto, em conjunto (Fig. 2). Na Fashion, a escolha do ponto também depende do módulo que estiver instalado na máquina.

Quando o seletor de comprimento do ponto estiver nas posições entre 0 e 5, a máquina fará o ponto ziguezague da letra em que estiver o seletor de pontos. Quando o seletor de comprimento do ponto estiver na marca azul, a máquina fará o ponto flexível da letra em que estiver o seletor de pontos.

Consulte o painel da máquina ou a tabela de pontos para saber os pontos correspondentes às letras.

Seletor de ajuste do ponto flexível

Este seletor (Fig. 3) regula a costura dos pontos flexíveis. Os pontos flexíveis utilizam o movimento de ziguezague junto ao movimento de avanço e retrocesso. Esses pontos são de grande utilidade, porém requerem um ajuste, feito por este seletor. Leia mais sobre ele na seção “Pontos Flexíveis”.

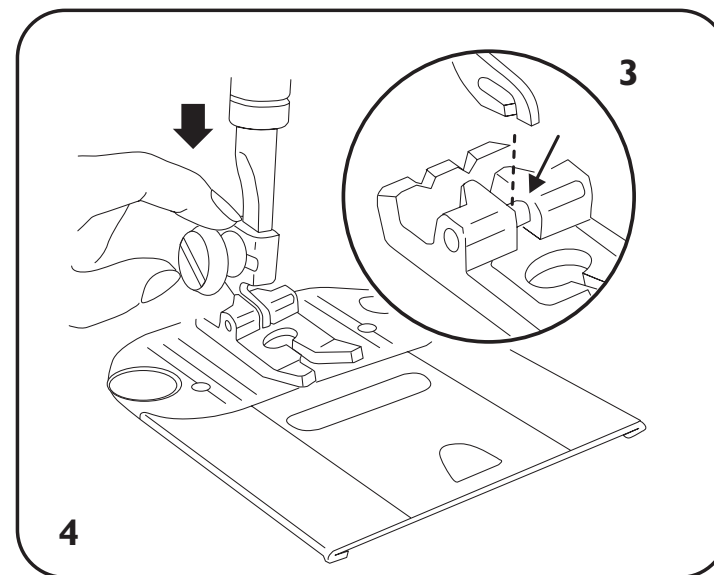
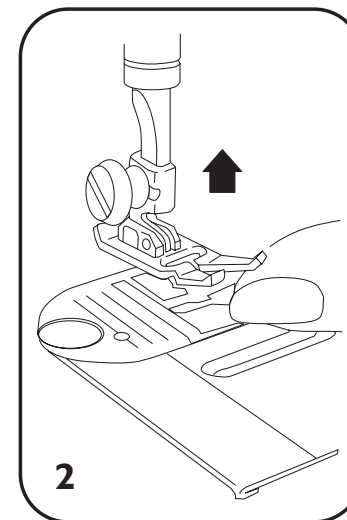
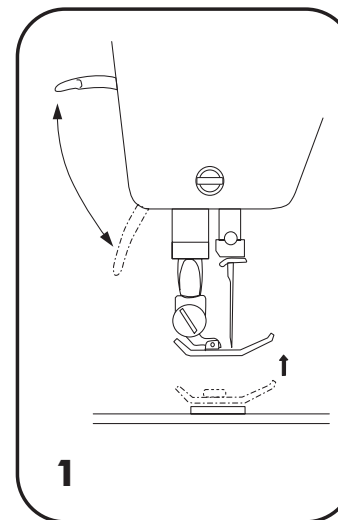


Trocando as sapatilhas

DESLIGUE A MÁQUINA ANTES DE TROCAR AS SAPATILHAS

Sua máquina vem montada com a sapatilha de uso geral (marcada com a letra B). Você pode facilmente substituí-la por qualquer outra das sapatilhas, que são montadas na mesma haste, seguindo as instruções abaixo:

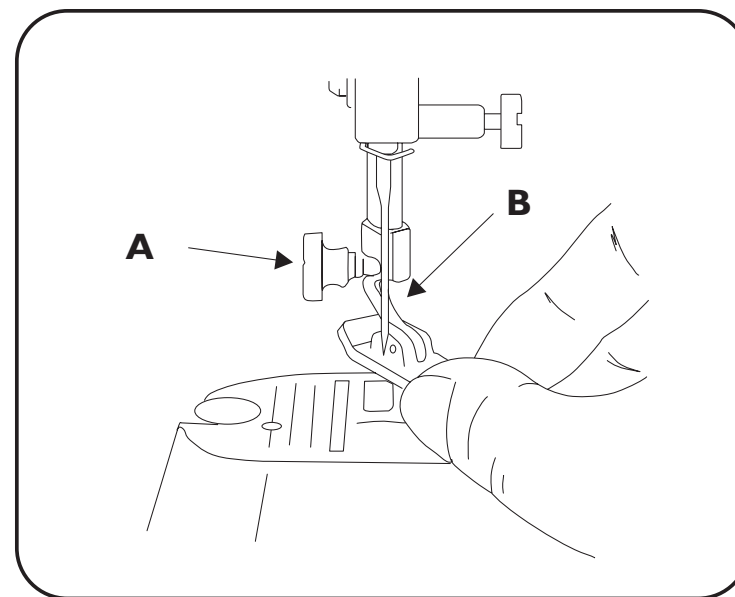
1. Gire o volante em sua direção até que a agulha esteja em sua posição mais alta.
2. Levante o pé-calcador.
3. Levante a ponta da sapatilha até que se solte da haste (Fig. 1).
4. Coloque uma nova sapatilha sob o centro da haste.
5. Abaixue o pé-calcador, alinhando a haste sobre o eixo da sapatilha (Fig. 2).
6. Pressione com força o parafuso do pé-calcador para baixo até que a sapatilha se encaixe (Fig. 3).



Tirando o pé-calcador

DESLIGUE A MÁQUINA ANTES DE TIRAR O PÉ-CALCADOR.

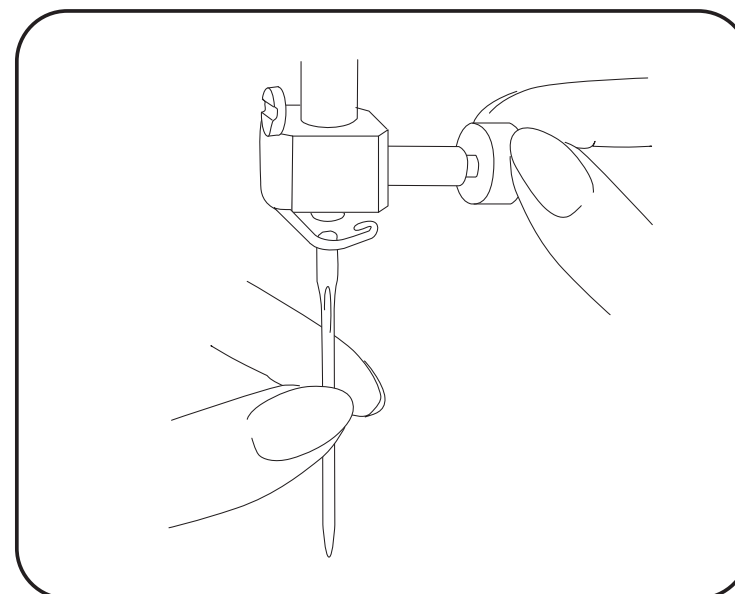
1. Gire o volante até que a agulha esteja em sua posição mais alta e levante o pé-calcador.
2. Afrouxe o parafuso (A) e remova o pé-calcador (B), girando-o para a esquerda e puxando-o para a frente.
3. Para montar o pé-calcador, encaixe sua haste em torno da barra de pressão e aperte o parafuso.



Trocando a agulha

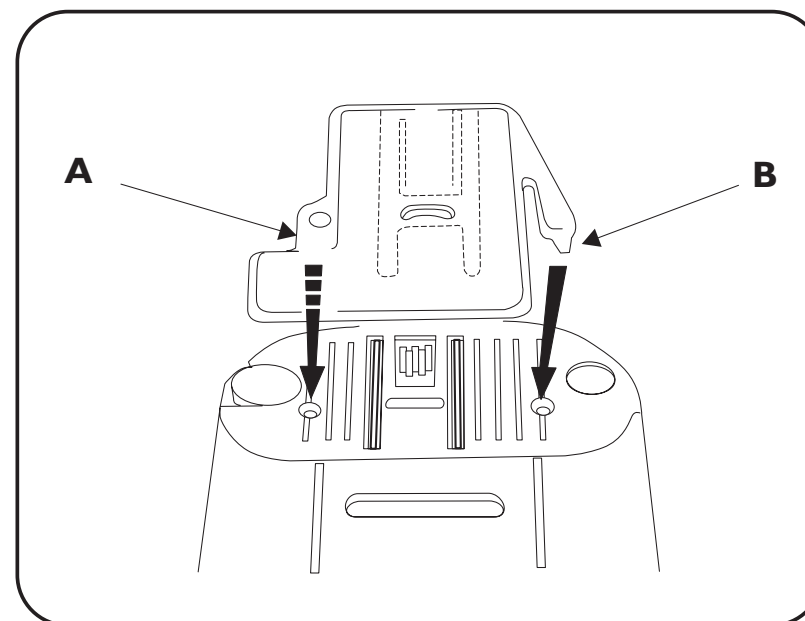
DESLIGUE A MÁQUINA ANTES DE TROCAR AS AGULHAS.

1. Levante a agulha até a sua posição mais alta.
2. Afrouxe o parafuso fixador da agulha e remova-a.
3. Com a parte chata para trás, introduza a nova agulha tanto quanto possível.
4. Aperte firmemente o parafuso fixador.



Montando a cobertura dos dentes

1. Gire o volante até que a agulha esteja em sua posição mais alta e levante o pé-calçador.
2. Abra a chapa corrediça.
3. Posicione a cobertura sobre a chapa de agulha, pressionando os pinos (A) e (B) dentro dos furos.
4. Feche a chapa corrediça.
5. Para remover, abra a chapa corrediça, levante a parte frontal da cobertura e remova-a.
6. Traga a linha para cima, através do furo da cobertura dos impelentes, da mesma forma que ao passar a linha ou trocar a bobina.



Trocando o módulo de pontos (Fashion)

A máquina Fashion contém um módulo adicional de pontos, aumentando a variedade de pontos decorativos e flexíveis que você pode executar. O módulo que já vem montado na máquina tem o número “1” gravado na parte superior.

Trocando o módulo de pontos:

1. Coloque o seletor de largura do ponto na posição de costura reta, o seletor de bordados na letra “A” e o seletor de comprimento do ponto a posição 0.
2. Abra a tampa do compartimento do módulo, levante a alça do módulo e puxe-o para cima (Fig. 1).
3. Para instalar o outro módulo, encaixe-o no lugar deixando a seta na direção da marca circular e abaixe a alça do módulo.
4. Feche a tampa do compartimento.

Agora você já pode selecionar os pontos do segundo módulo. Para sua comodidade, há também um esquema explicativo desenhado na parte interna da tampa do compartimento.

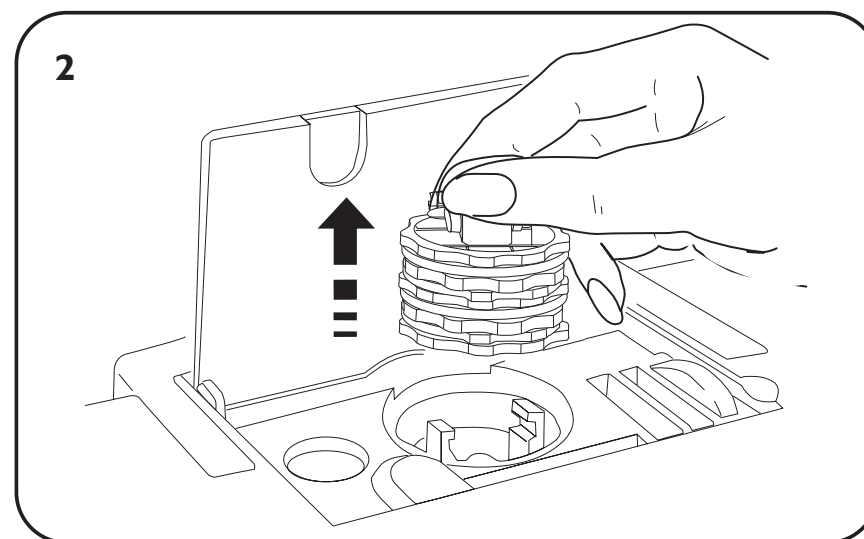
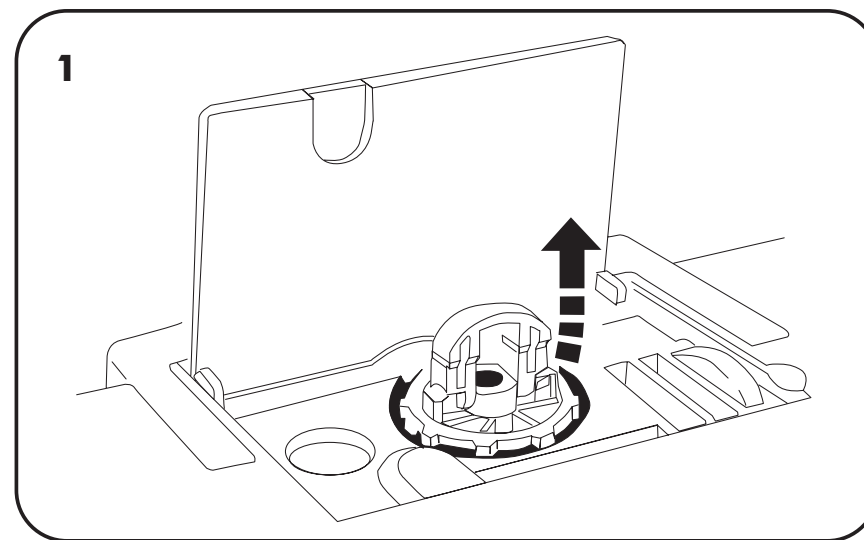


Tabela de pontos

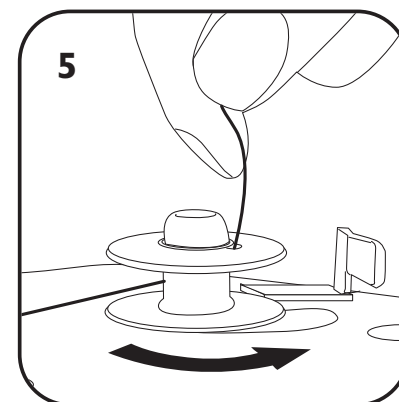
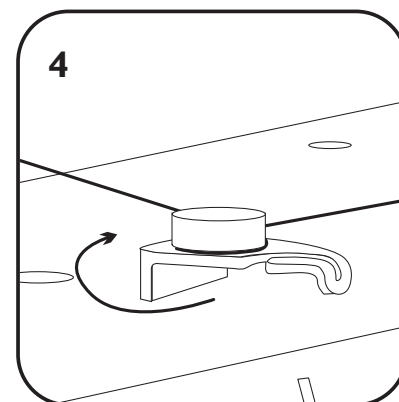
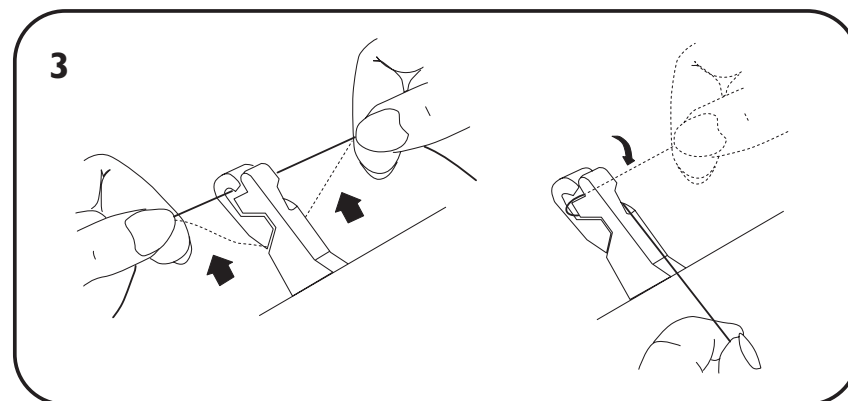
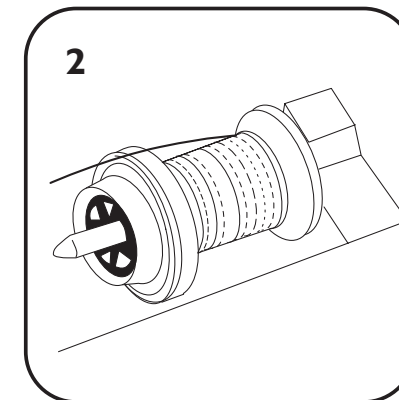
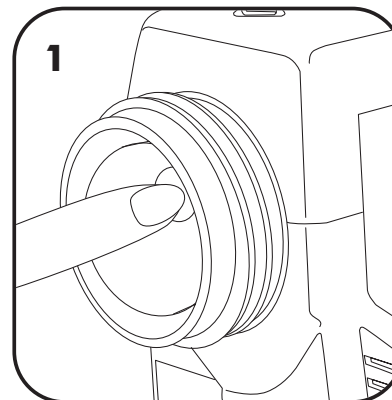
Letra		A	B	C	D	E	F	G	H		
Elegance, Facilita Plus e Fashion	Decorativos	Ponto									
		Nome / Disco	Reto 1	Ziguezague	Invisível	Multi-ziguezague	Elástico "M"	Crescente	Dominó	Rampart	Fagote
		Sapatilha	Uso geral	Uso geral	Especial para ponto invisível	Uso geral	Uso geral	Uso especial	Uso especial	Uso geral	Uso geral
		Aplicação	Costura em geral	Costura elástica	Bainhas	Presilhas	Malhas e tecidos elásticos	Bordas ornamentais	Decoração	Decoração e ponto "Smock"	Costuras em trajes de banho
	Flexíveis	Ponto									
		Nome / Disco	Reto Elástico 1	Ric-Rac	Overloque	Pluma	Elástico de alinhavo	Montanha	Coroa	Divisa	Espinho
		Sapatilha	Uso especial	Uso especial	Uso especial	Uso especial	Uso especial	Uso especial	Uso especial	Uso especial	Uso especial
		Aplicação	Costuras elásticas	Confeção de suéter e trajes de banho	Confeção de suéter e trajes de banho	Costura flexível e lingerie	União e alinhavo de costuras	Útil para bainhas e bordas decorativas	Decoração de bordas	Costuras elásticas decorativas	Costuras em extremidades planas
Fashion (módulo 2)	Decorativos	Ponto									
		Nome / Disco	Reto 2	Colina	Muralha de Tróia	Diamante compacto	Castelo de areia	"M" múltiplo	Degrau	Alvorada	Plataforma
		Sapatilha	Uso geral	Uso geral	Uso especial	Uso especial	Uso geral	Uso geral	Uso geral	Uso geral	Uso especial
		Aplicação	Costura em geral	Debrum	Appliqué	Decoração	Costuras clássicas ornamentais	Decoração	Decoração	Aplicar remendos	Decoração
	Flexíveis	Ponto									
		Nome / Disco	Reto Elástico 2	Encaixe de fio	Elástico "X"	Elástico forte	Pinheiro	Arremate elástico forte	Papagaio	Ariel	Castelo
		Sapatilha	Uso especial	Uso especial	Uso especial	Uso especial	Uso especial	Uso especial	Uso especial	Uso especial	Uso especial
		Aplicação	Costuras elásticas	Decoração de bordas	Decoração	Costuras elásticas em tecidos de pontos pesados	União ornamental de costuras	Costura flexível	Decoração	União de bordas	Decoração

Enchendo a bobina

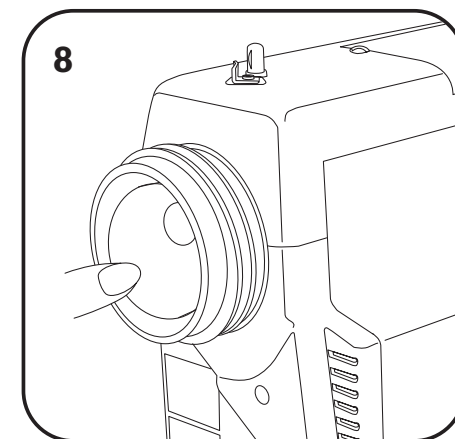
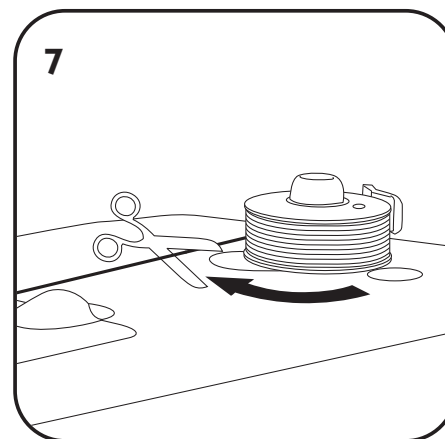
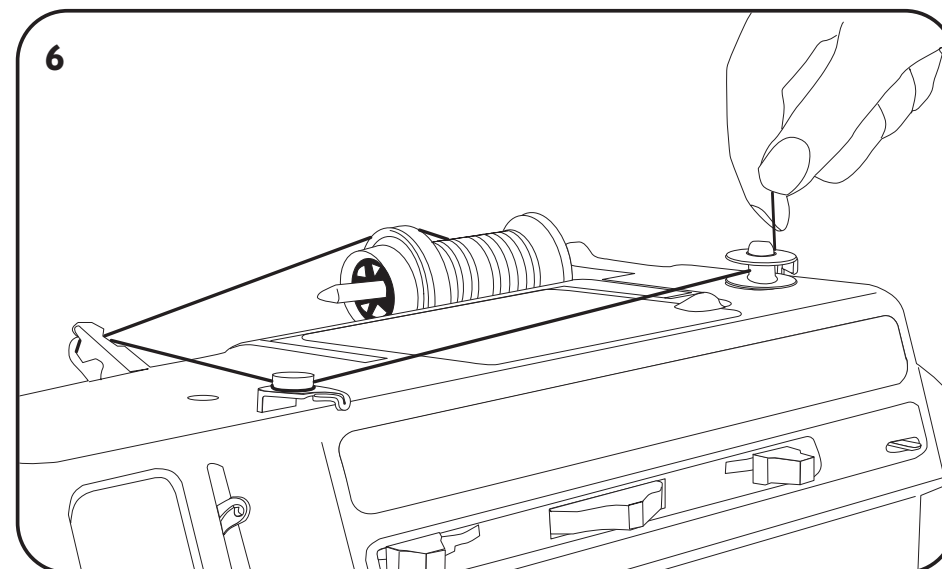
1. Desligue a máquina. Abra a chapa corrediça e retire a bobina vazia que se encontra na caixa de bobina.
2. Levante o pé-calçador e pressione o isolador de agulha (Fig. 1).
3. Coloque o carretel ou retrós no pino porta-retrós e prenda-o com o prendedor adequado. Observe que a linha deve sair por cima do retrós (Fig. 2).

Nota: Utilize o prendedor de retrós apenas para retroses e o prendedor de carretéis apenas para carretéis. O prendedor de carretéis possui dois lados, sendo que o lado maior deve ser usado apenas em carretéis maiores.

4. Puxe a linha do retrós, e passe-a primeiro por dentro do rasgo inferior do guia-fio, depois pela ranhura superior, da esquerda para a direita, dando a volta (Fig. 3).
5. Passe a linha pelo tensor do enchedor da bobina (Fig. 4).
6. Passe a linha pelo pequeno furo da bobina, de dentro para fora.
7. Desloque o pino do enchedor de bobina para a esquerda. Coloque a bobina no pino do enchedor e empurre-a para a direita (Fig. 5).



8. Segurando a ponta da linha da bobina para cima (Fig. 6), ligue a máquina e acione o pedal.
9. Depois de dar algumas voltas, pare a máquina e corte a linha perto do furo. Continue enchendo a bobina até o fim. A bobina parará automaticamente quando estiver cheia.
10. Corte a linha, empurre a bobina para a esquerda e remova-a do pino (Fig. 7).
11. Pressione o isolador de agulha para sua posição original. Se necessário, gire o volante até ele travar (Fig. 8).



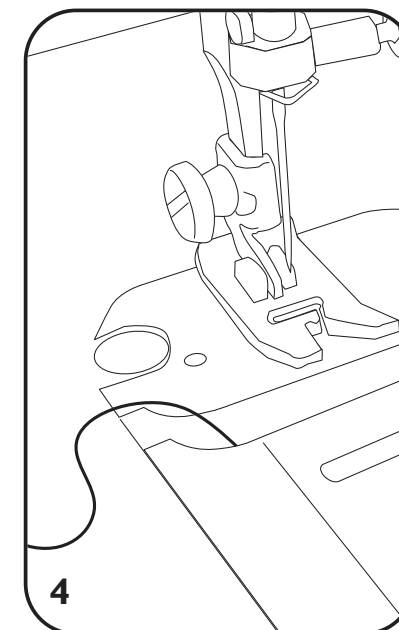
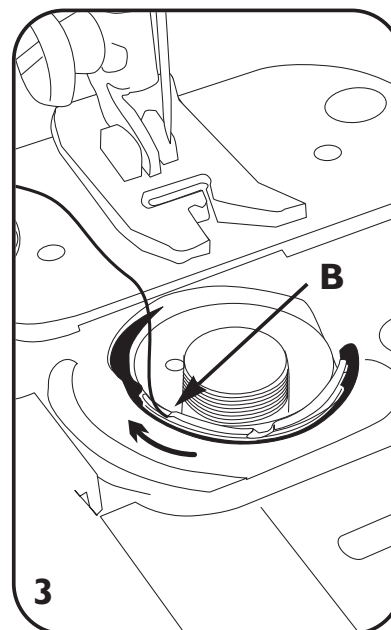
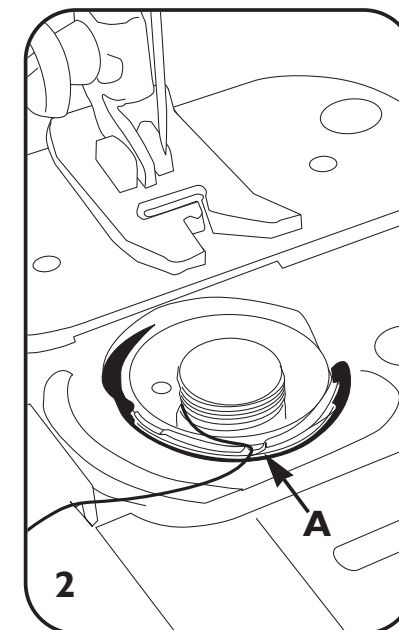
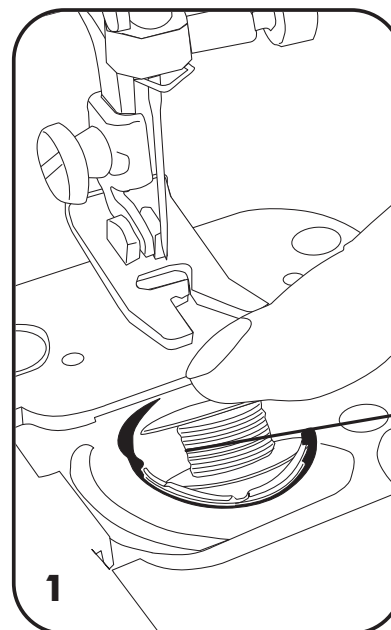
Colocando a bobina

LEMBRE-SE DE DESLIGAR A MÁQUINA SEMPRE QUE FOR MANUSEAR A ÁREA DA BOBINA.

1. Levante o pé-calçador.
2. Gire o volante em sua direção até que a agulha esteja em sua posição mais alta.
3. Solte aproximadamente 10 cm de linha da bobina cheia e coloque-a na caixa de bobina (Fig. 1).

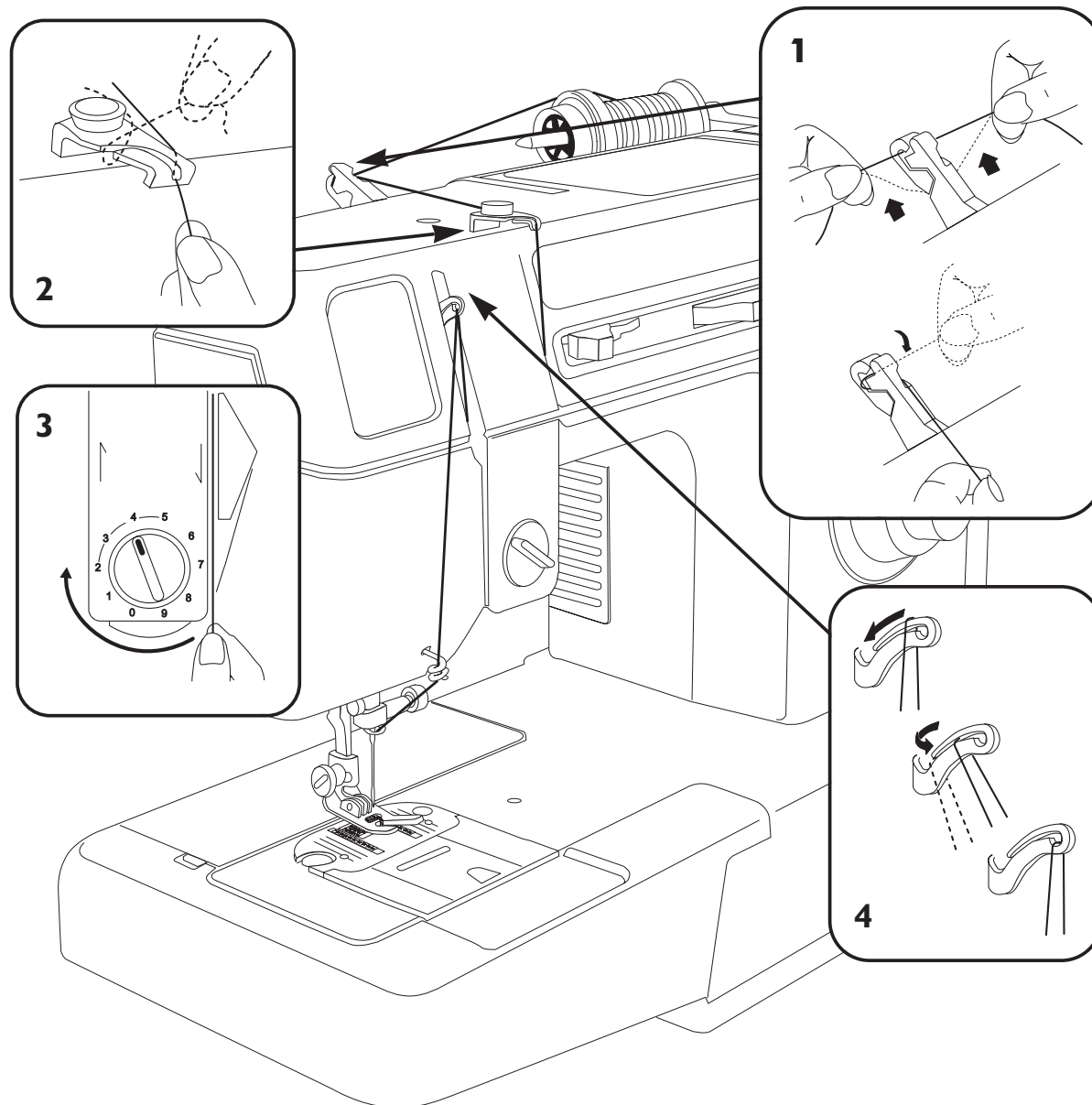
Nota: No seu desenrolar, a bobina deve girar no sentido anti-horário.

4. Segurando a bobina, passe a linha pela ranhura **A** (Fig. 2).
5. Puxe a linha para a esquerda e por dentro da mola, até que ela saia pela ranhura **B** (Fig. 3).
6. Feche parcialmente a chapa corrediça, deixando um pedaço de linha para fora (Fig. 4).



Passando a linha na Fashion

1. Coloque o carretel ou retrós de linha no pino porta-retrós. Prenda-o com o prendedor adequado.
2. Levante o pé-calcador, e gire o volante em sua direção até que o estica-fio atinja sua posição mais alta.
3. Puxe a linha do retrós, e passe-a primeiro por dentro do rasgo inferior do guia-fio, depois pela ranhura superior, da esquerda para a direita, dando a volta (Fig. 1).
4. Passe a linha pelo outro guia-fio, inserindo-a de baixo para cima (Fig. 2).
5. Passe a linha em volta do tensor, de maneira que fique entre os discos tensionadores (Fig. 3). Puxe a linha para cima.
6. Passe a linha por dentro do estica-fio, conforme a ilustração (Fig. 4).

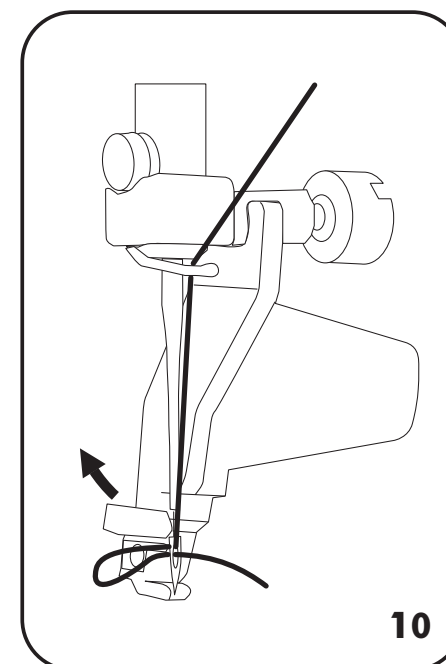
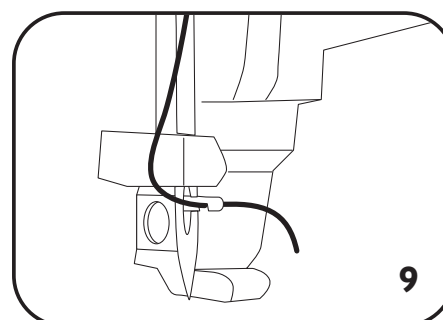
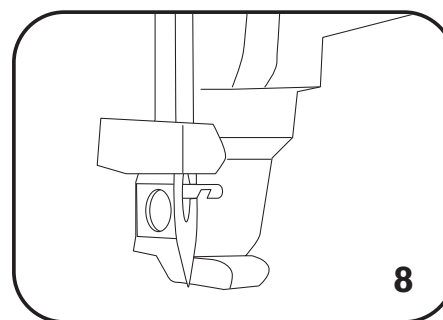
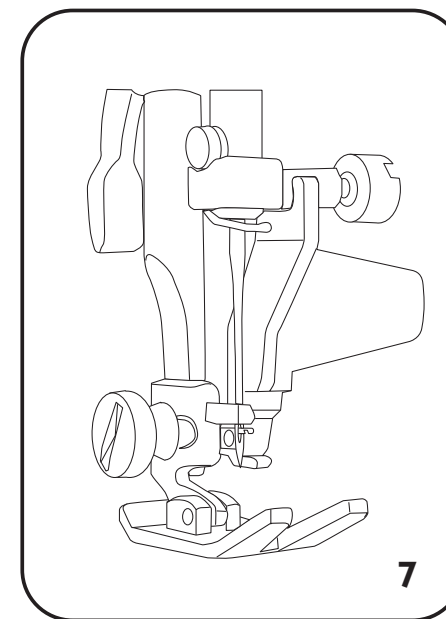
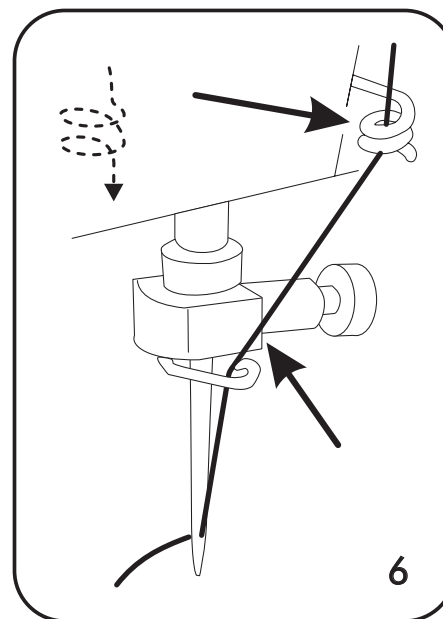


7. Para passar a linha pelo guia-fio espiral, inicie pela esquerda, fazendo um movimento circular com a mão, em sentido horário, por duas vezes. A linha deve deslizar para o centro da espiral (Fig. 6).

8. Passe a linha pelo último guia-fio e enfie a linha no furo da agulha, de frente para trás (Fig. 6), puxando 10 cm de linha para trás da agulha.

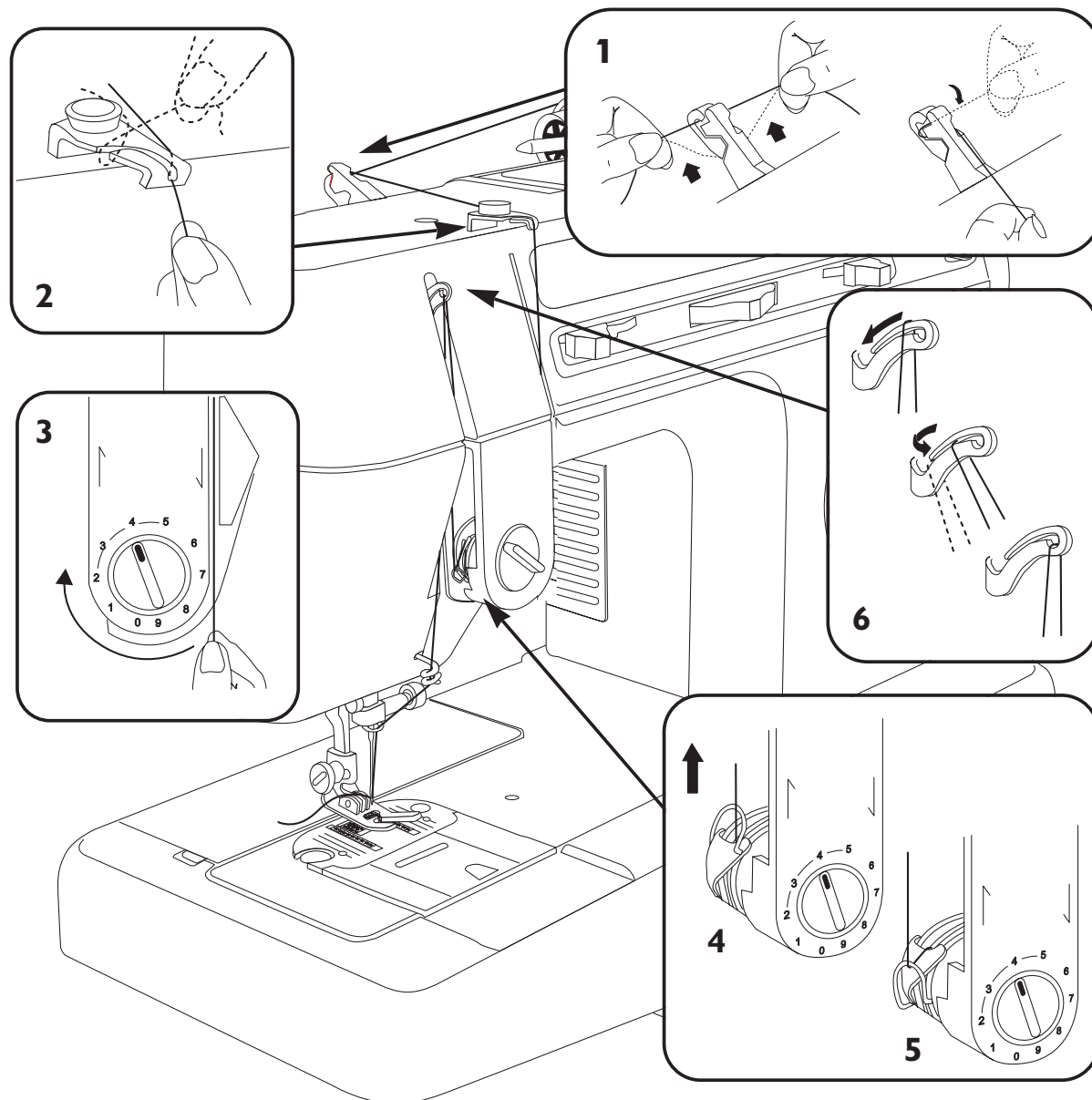
Para passar a linha pela agulha, você poderá utilizar o passador automático de linha, incluído nos acessórios de sua máquina Singer.

1. Remova o protetor do gancho de metal.
2. Encaixe o passador no eixo do parafuso da agulha (Fig. 7), fazendo com que o gancho de metal passe por dentro do furo da agulha (Fig. 8).
2. Insira a linha na ranhura do gancho (Fig. 9).
3. Puxe o passador para trás. Ele deve trazer a linha para dentro do furo da agulha, formando um laço (Fig. 10).
4. Puxe a linha cerca de 10 cm, desfazendo o laço.



Passando linha na Elegance e Facilita Plus

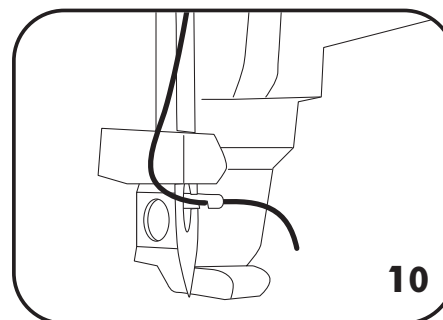
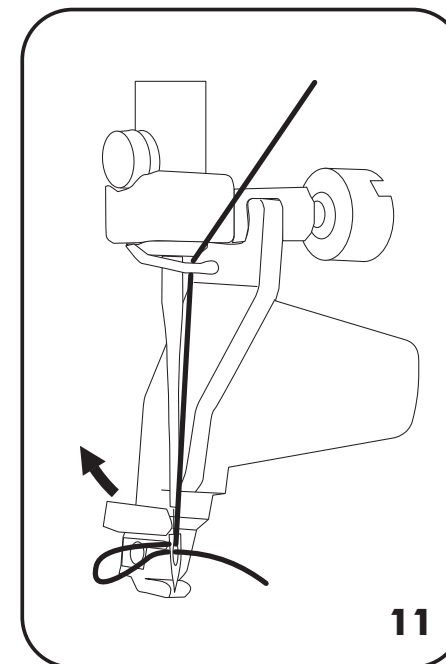
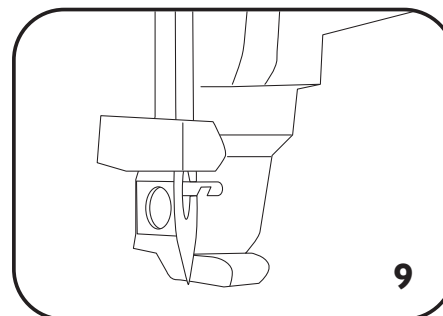
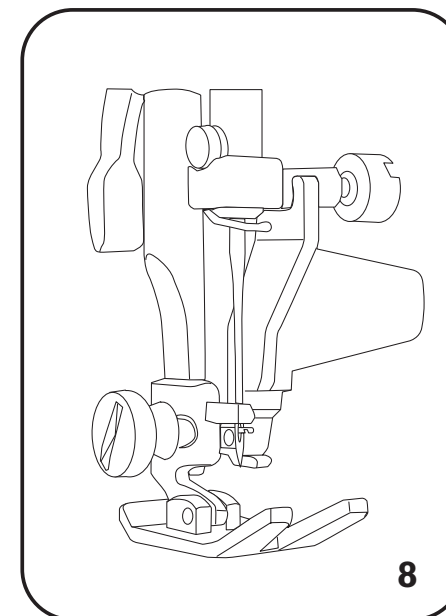
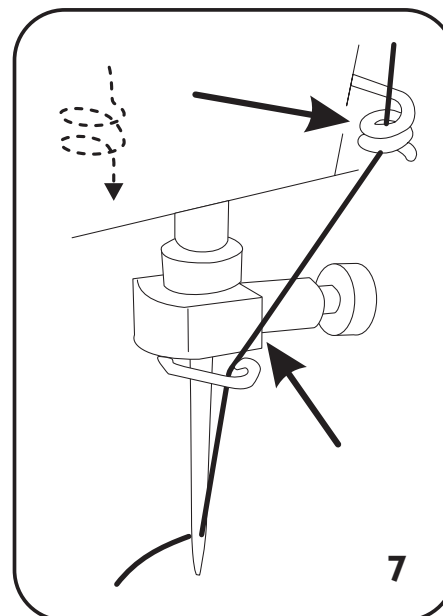
1. Coloque o carretel ou retrós de linha no pino porta-retrós. Prenda-o com o prendedor adequado.
2. Levante o pé-calcador, e gire o volante em sua direção até que o estica-fio atinja sua posição mais alta.
3. Puxe a linha do retrós, e passe-a primeiro pelo rasgo inferior do guia-fio, depois pela ranhura superior, da esquerda para a direita, dando a volta (Fig. 1).
4. Passe a linha pelo outro guia-fio, inserindo-a de baixo para cima (Fig. 2).
5. Passe a linha em volta do tensor, de maneira que fique entre os discos tensionadores (Fig. 3).
6. Puxe a linha suavemente para cima, levantando a mola (Fig. 4), e permitindo que a linha deslize para dentro do protetor (Fig. 5).



7. Passe a linha por dentro do estica-fio, conforme a ilustração (Fig. 6).
8. Para passar a linha pelo guia-fio espiral, inicie pela esquerda, fazendo um movimento circular com a mão, em sentido horário, por duas vezes. A linha deve deslizar para o centro da espiral (Fig. 7).
9. Passe a linha pelo último guia-fio e enfie a linha no furo da agulha, de frente para trás (Fig. 7), puxando 10 cm de linha para trás da agulha.

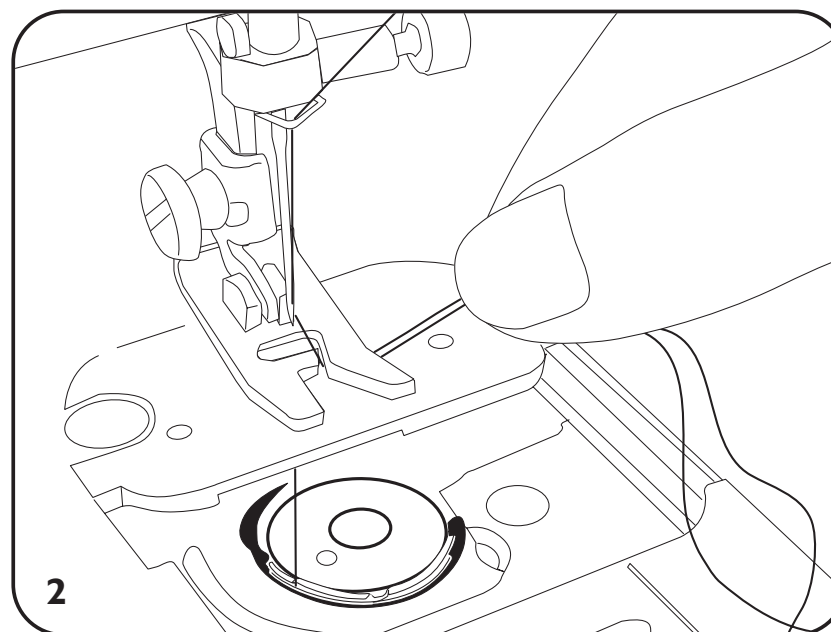
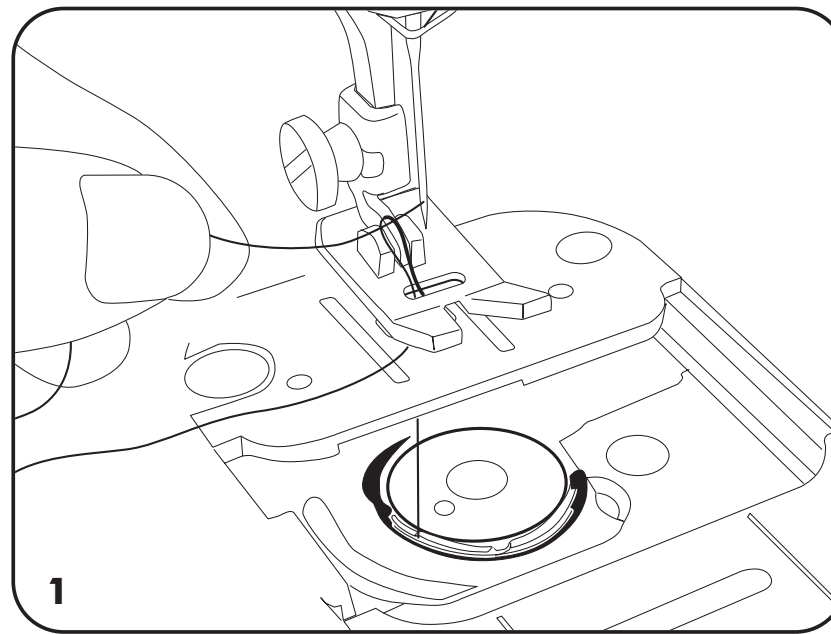
Para passar a linha pela agulha, você poderá utilizar o passador automático de linha, incluído nos acessórios de sua máquina Singer.

1. Remova o protetor do gancho de metal.
2. Encaixe o passador no eixo do parafuso da agulha (Fig. 8), fazendo com que o gancho de metal passe por dentro do furo da agulha (Fig. 9).
2. Insira a linha na ranhura do gancho (Fig. 10).
3. Puxe o passador para trás. Ele deve trazer a linha para dentro do furo da agulha, formando um laço (Fig. 11).
4. Puxe a linha cerca de 10 cm, desfazendo o laço.



Puxando a linha da bobina

1. Levante o pé-calçador.
2. Com a mão esquerda, segure a linha da agulha. Gire o volante em sua direção, fazendo a agulha descer através do furo da chapa.
3. Continue girando o volante até que a agulha volte acima da chapa. Em seguida, puxe levemente a linha da agulha. Ela deve trazer para cima a linha da bobina, em forma de laço (Fig. 1).
4. Com os dedos, desfaça o laço, até encontrar a ponta da linha da bobina.
5. Passe ambas as linhas através da abertura da sapatilha (Fig. 2). Puxe ambas as linhas para trás da máquina.
6. Agora, feche completamente a chapa corredeira.



Ajustando a tensão da linha

A tensão correta é importante porque pouca ou demasiada tensão produzirá costura frágil ou franzirá o tecido. Faça um teste antes, com uma amostra do tecido e da linha que você pretende usar.

Um ponto perfeito e bem balanceado (Fig. 1) terá o nó localizado entre as duas faces do tecido, sem laços aparentes e sem franzidos.

Para costura reta

Para diminuir a tensão, gire o dial para um número menor. Pouca tensão produzirá pontos soltos (Fig. 2) em forma de laços na sua costura. Para aumentar a tensão, gire o dial para um número maior. Muita tensão franzirá o tecido (Fig. 3).

Para costura ziguezague

A tensão correta deve produzir um ponto suave e regular, com as linhas superior e inferior prendendo os cantos do ziguezague (Fig. 4).

Muita tensão produzirá um ponto muito apertado, franzindo o tecido. Para reduzir a tensão, passe o marcador para um número menor. Pouca tensão originará um ponto solto. Girando o marcador para um número maior você aumentará a tensão.

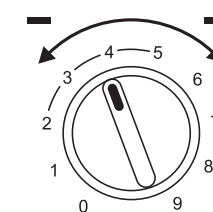
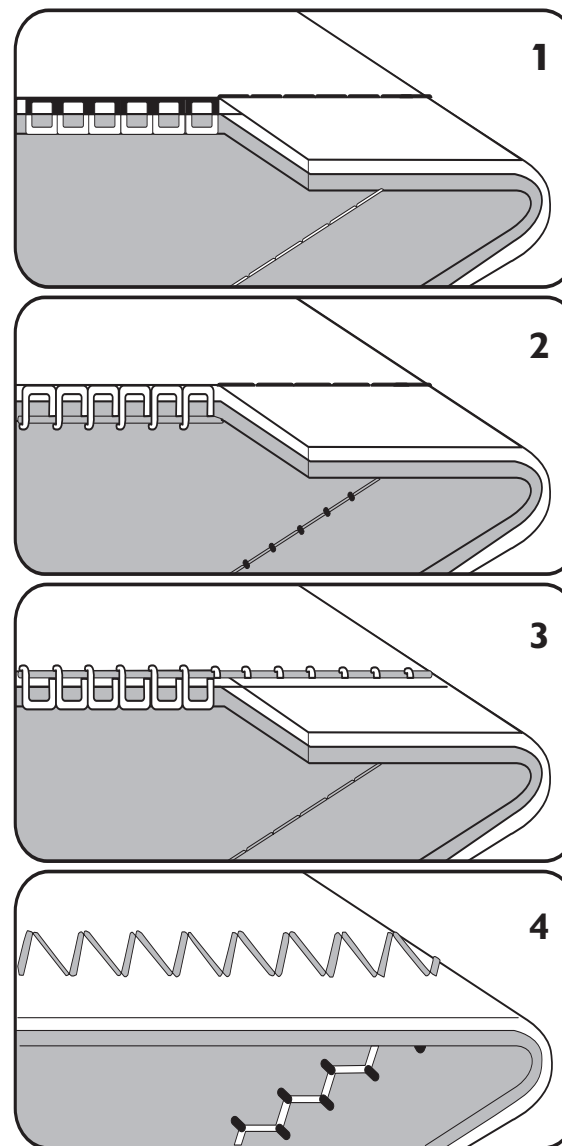


Tabela de tecido, linha e agulha

A agulha e a linha devem ser escolhidas conforme o tecido a ser costurado.

A tabela ao lado é um guia prático para escolha da agulha e da linha. Consulte-a antes de começar uma costura. Lembre-se de que é preciso usar o mesmo tipo de linha na agulha e na bobina.

Os tecidos podem ser de qualquer tipo de fibra: algodão, linho, seda, lã, sintético, rayon ou misto. Os tecidos estão listados conforme o peso.

Nota: Utilize somente agulhas originais Singer. Não use agulhas tortas ou de outros fabricantes.

Tecido (conforme o peso)		Linha	Agulha	
			Tipo	Tamanho
Leve	Cambraila Chiffon Crepe Seda	Poliéster + Algodão 100% Poliéster Mercerizada 60*	2020	11/80
Médio	Linho Percal Piquê Casimira Veludo Microfibra	Poliéster + Algodão 100% Poliéster Mercerizada 50*	2020	14/90
Médio Pesado	Gabardine Tweed Lona Brim Sarja Cotelê	Poliéster + Algodão 100% Poliéster Mercerizada 40*	2020	16/100
Malhas	Malhas Fechadas Malhas Duplas Jersey Tricot	Poliéster + Algodão 100% Poliéster Nylon	Ponta Esférica 2045	11/80 14/90 16/100 18/110

* Não recomendada para tecidos elásticos.

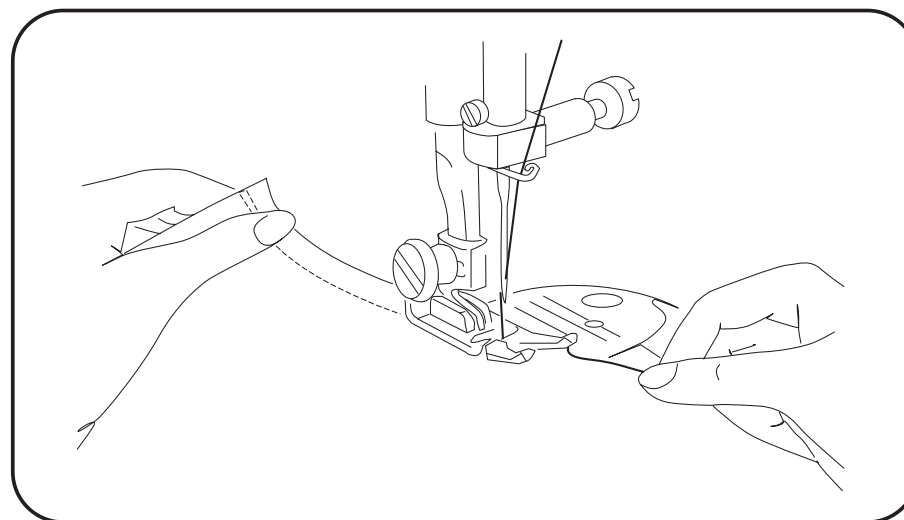
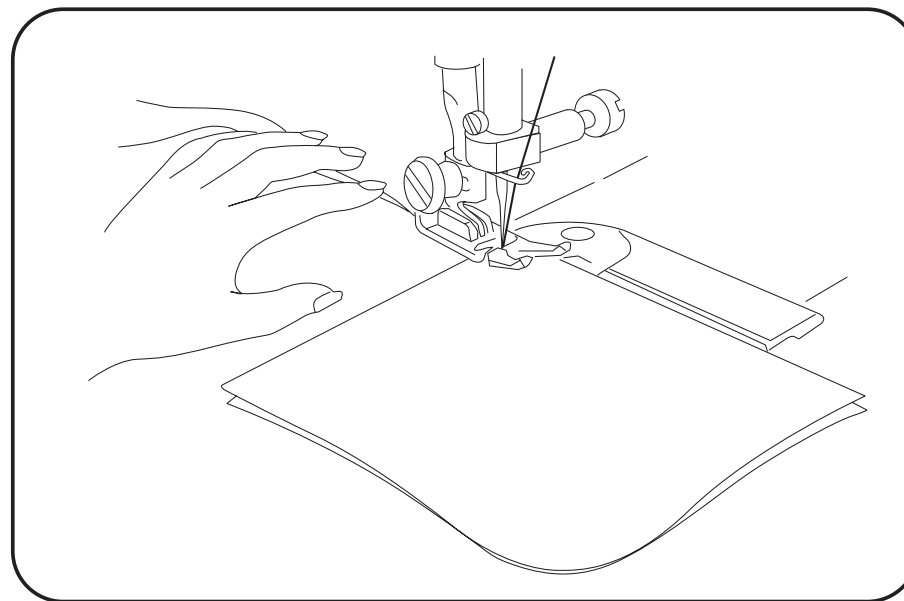
Começando a costura

1. Gire o volante em sua direção até que a agulha esteja em sua posição mais alta e levante o pé-calcador.
2. Coloque o tecido sob o pé-calcador, posicionando a agulha cerca de 1 cm da borda do tecido. Alinhe a borda do tecido com uma das linhas de guia numeradas da chapa de agulha.
3. Abaixue o pé-calcador.

Guiando e segurando o tecido

A maioria dos tecidos necessitam ser guiados somente na frente da sapatilha, mas alguns tecidos necessitam ser segurados à medida que vão sendo costurados.

- Para tricô e outras malhas sintéticas similares, segure levemente o tecido na frente e por trás da sapatilha. Não puxe o tecido.
- Para tecidos finos ou que têm muita elasticidade, como a helanca ou a lycra, segure firmemente na frente e por trás, tanto o tecido como as linhas, para iniciar a costura. Assim a costura não sairá franzida.



Costura reta

A costura reta é apropriada para união de tecidos, cerzidos, pespontos, alinhavos, pregar zíperes, entre outros.

AJUSTES RECOMENDADOS

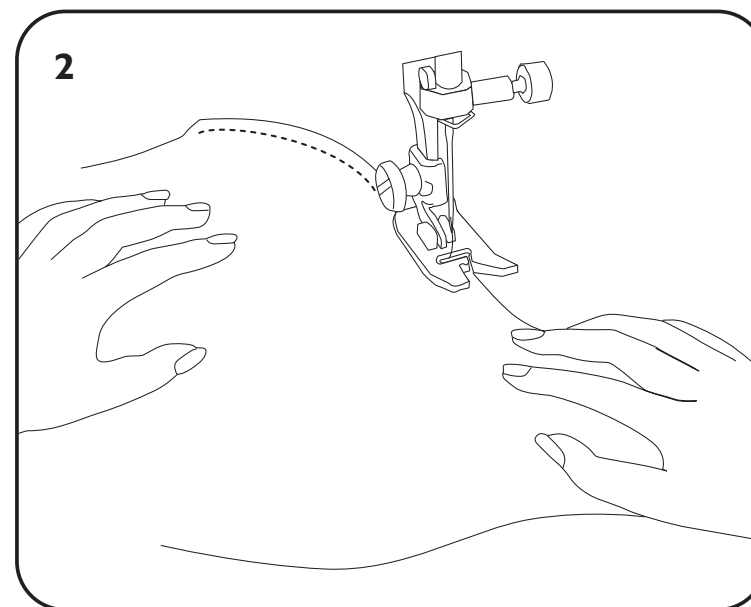
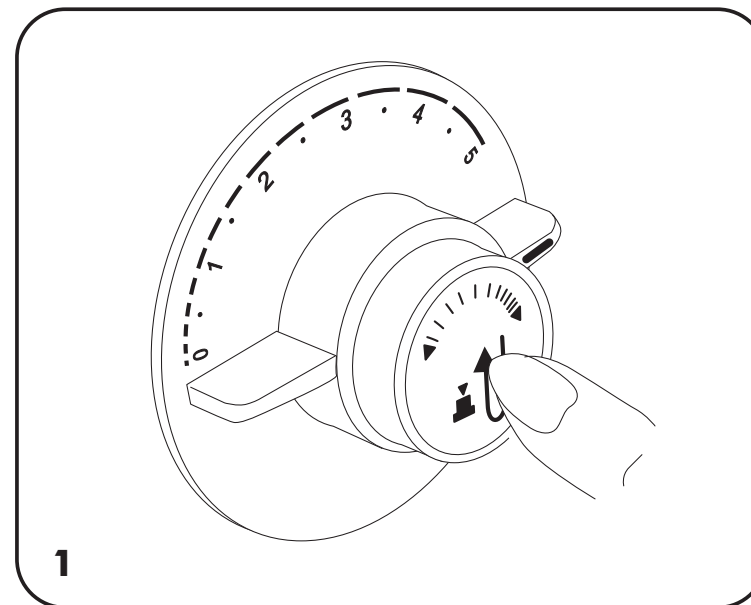
Posição da agulha: Centro, esquerda ou direita

Largura do ponto: Costura reta

Comprimento do ponto: 2-3

Sapatilha: Uso geral (B)

1. Costure cerca de 1 cm pressionando o pedal controlador.
2. Faça o arremate pressionando o botão de retrocesso (Fig. 1), costurando mais 1 cm e soltando o botão de retrocesso. Continue costurando até o final do tecido.
3. Para arrematar o final da costura, pressione o botão de retrocesso e costure para trás 3-4 pontos.
4. Levante a agulha e o pé-calcador e remova o tecido.
5. Corte a linha no cortador da barra do pé-calcador.



Costura ziguezague

A costura ziguezague pode ser usada para fazer acabamentos, aplicações, monogramas, decorações e chuleados.

Para obter o ziguezague, posicione o seletor de bordados na letra "A" (na Fashion, use o módulo 1). Em seguida, escolha a largura do ziguezague desejada usando o seletor de largura do ponto.

AJUSTES RECOMENDADOS

Posição de agulha: Centro, esquerda ou direita

Largura do ponto: Variável

Comprimento do ponto: 2-5 para acabamentos e arremates (chuleado)
0-2 para acetinados, monogramas e aplicações

Ponto acetinado (ponto cheio)

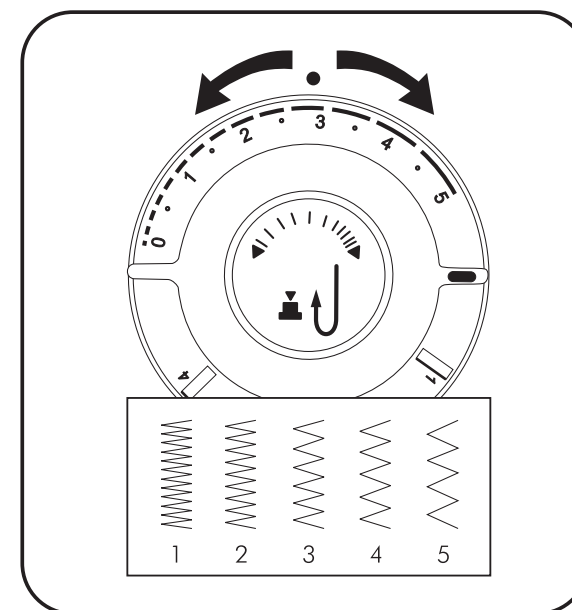
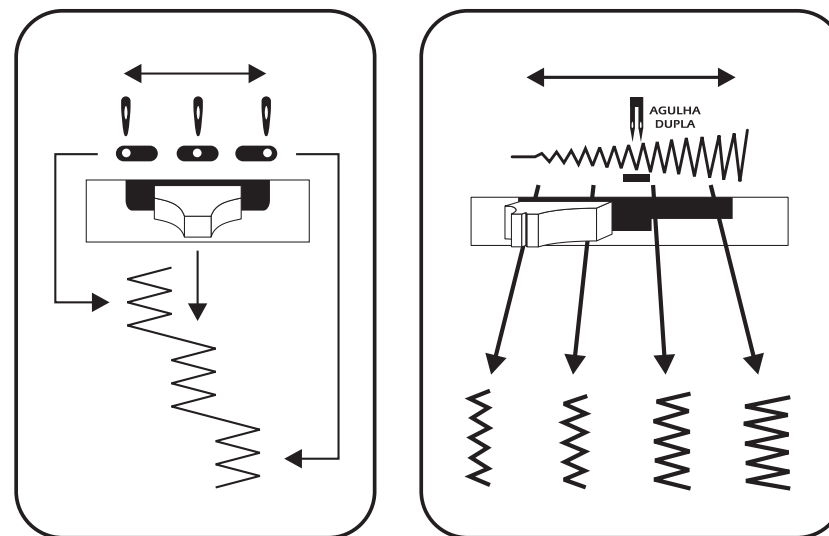
O ponto acetinado é um tipo de ponto bem junto, em ziguezague, para utilização em bordados e aplicações.

Tipo de ponto: Ziguezague (na Fashion, módulo 1)

Largura do ponto: Variável

Comprimento do ponto: 0-1

Sapatilha: Uso especial para bordados (J)



Ponto invisível

O ponto invisível é muito apropriado para se fazer bainhas duráveis, substituindo a costura manual.

AJUSTES RECOMENDADOS

Tipo de ponto: Invisível (na Fashion, módulo 1)

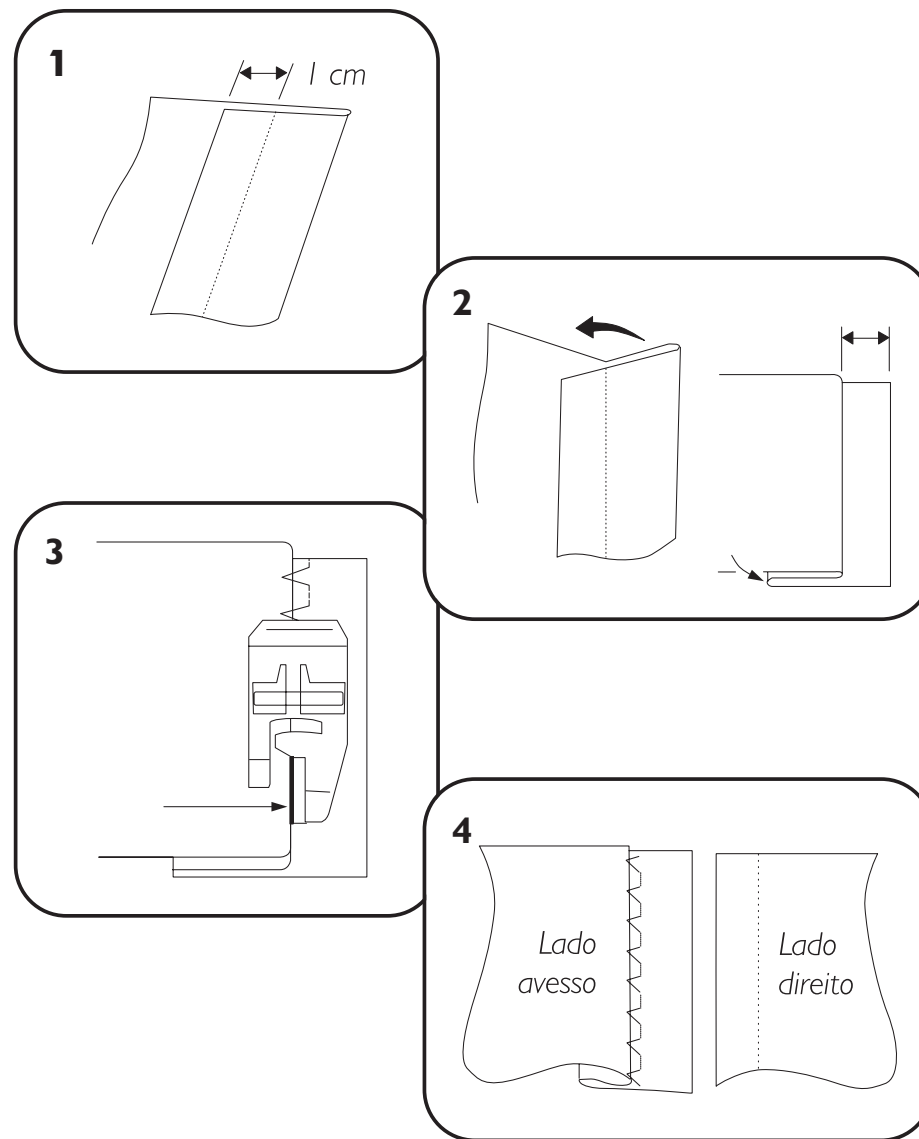
Posição da agulha: Centro

Largura do ponto: Ajustável

Sapatilha: Especial para ponto invisível

Comprimento do Ponto: 2-3

1. Dobre a bainha e alinhe a 1 cm da beirada (Fig. 1).
2. Dobre a parte de trás da bainha, como mostra a ilustração (Fig. 2).
3. Coloque a bainha dobrada sob o guia do pé-calcador. Costure usando pontos largos para prender a borda da bainha já dobrada (Fig. 3)
4. Vire o tecido para o lado direito (Fig. 4) e passe-o a ferro.



Pontos decorativos

Com sua Fashion, Elegance ou Facilita Plus, você pode fazer uma série de costuras ornamentais, usadas em bordados de panos de prato, toalhas de mesa e roupas infantis.

Escolha o ponto decorativo pela tabela da pág. 14 e posicione o seletor de bordados conforme indicado. Se sua máquina for a Fashion, troque o módulo de pontos, se necessário.

AJUSTES RECOMENDADOS

Posição de agulha: Centro

Largura do ponto: Variável

Comprimento do ponto: 0-1 para pontos fechados

1-2 para pontos abertos

Sapatilha: Uso especial para bordados (J)

Quanto maior for a largura do ponto, mais bonito ele ficará.

Exemplos de pontos decorativos fechados:



Dominó



Crescente



Diamante Compacto

Exemplos de pontos decorativos abertos:



Rampart



Fagote



Degrau

Pontos flexíveis

Estes pontos são usados para costurar malhas e outros tecidos elásticos. Os pontos flexíveis são os que estão à direita de cada grupo de pontos no painel (com fundo azul).

AJUSTES RECOMENDADOS

Posição da agulha: Centro

Largura do ponto: Variável

Comprimento do ponto: posicionado na marca azul

Sapatilha: Uso geral (B)

Escolha o ponto flexível pela tabela da pág. 14 e posicione o seletor de bordado na letra respectiva. Gire o seletor de comprimento de ponto no sentido anti-horário até que a marca azul se alinhe com a marca em relevo na máquina (Fig. 1).

Nota: Se a máquina não iniciar a costura após o alinhamento dos dois símbolos, pressione o botão de retrocesso.

Ajuste do ponto flexível (Fig. 1)

Utilize o botão de ajuste do ponto flexível para regular a abertura do ponto. Movimentando-o à esquerda, o ponto se fechará. Para abrir o ponto, movimente o seletor para a direita.

Exemplos de pontos flexíveis:



Ric-Rac



Divisa



Coroa

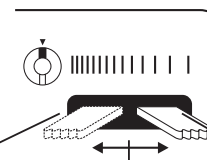


Pluma



Tipo Overloque

1



Muito Fechado



Correto



Muito Aberto

Ponto tipo overloque

Este ponto é muito utilizado para acabamentos em bordas de tecidos elásticos ou em partes que necessitam de maior elasticidade como mangas, golas, confecção de suéter e trajas de banho.

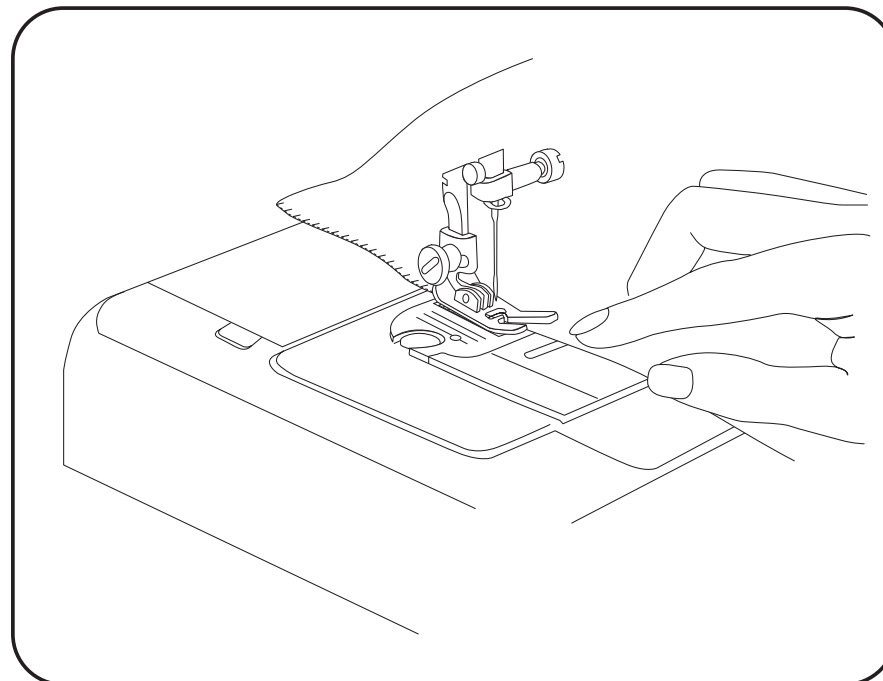
AJUSTES RECOMENDADOS

Tipo de ponto: Overloque (Fashion: módulo 1)

Largura de ponto: Variável

Sapatilha: Uso especial para bordados (J)

1. Gire o seletor de comprimento de pontos para a posição de pontos flexíveis (marca azul).
2. Coloque o tecido sob o pé-calcador, posicionando a borda no centro do rasgo da sapatilha, voltada para fora (Fig. 1).
3. Ajuste a largura do ponto de forma que o ponto à esquerda penetre fora do tecido e os da direita no tecido. Assim, conseguimos que a linha “envolva” a borda do tecido.
4. Ao fazer a costura utilize o seletor de ajuste do ponto flexível, movimentando-o para a direita ou para a esquerda, criando assim o efeito visual desejado.



Caseador automático

Sua máquina faz casas no comprimento que você desejar, somente em quatro fáceis operações.

Siga estas instruções antes de começar a fazer suas casas:

- Você não precisa mover o tecido ou reposicionar a agulha.
- Pratique, fazendo casas em uma amostra de tecido.
- Certifique-se de que a bobina tem linha suficiente.
- Marque a posição da casa no tecido (Fig. 1).

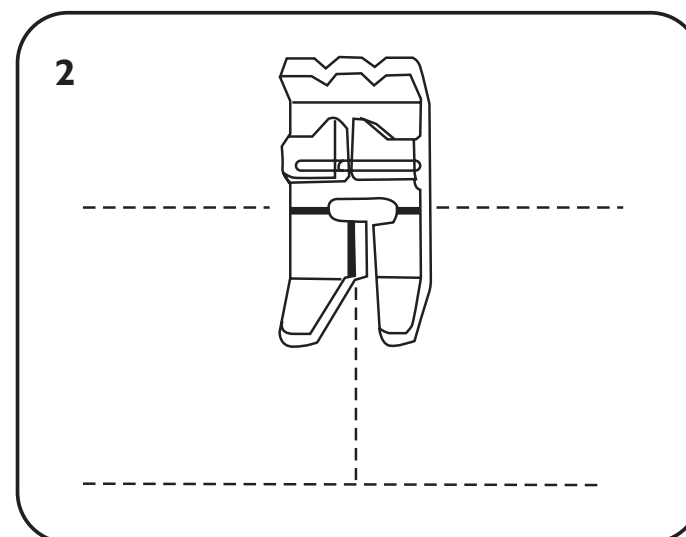
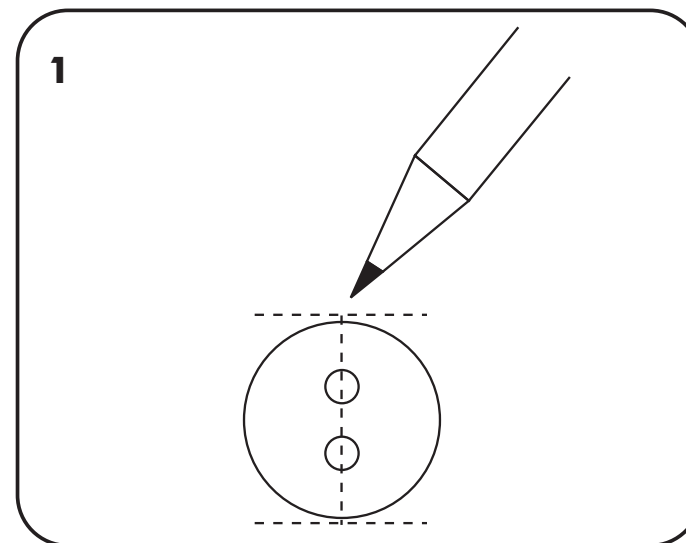
AJUSTES INICIAIS

Tipo de ponto: Ziguezague

Posição da agulha: Automático

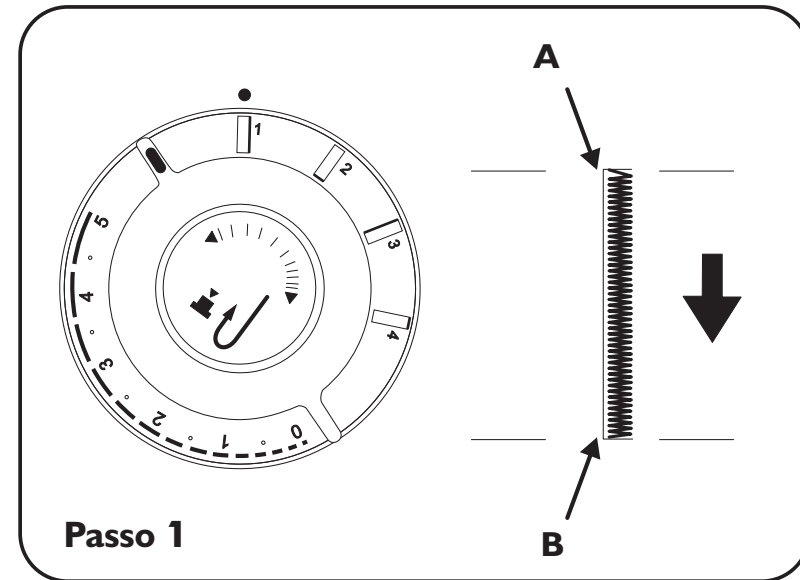
Largura do ponto: Automático

Sapatilha: Casas (L)



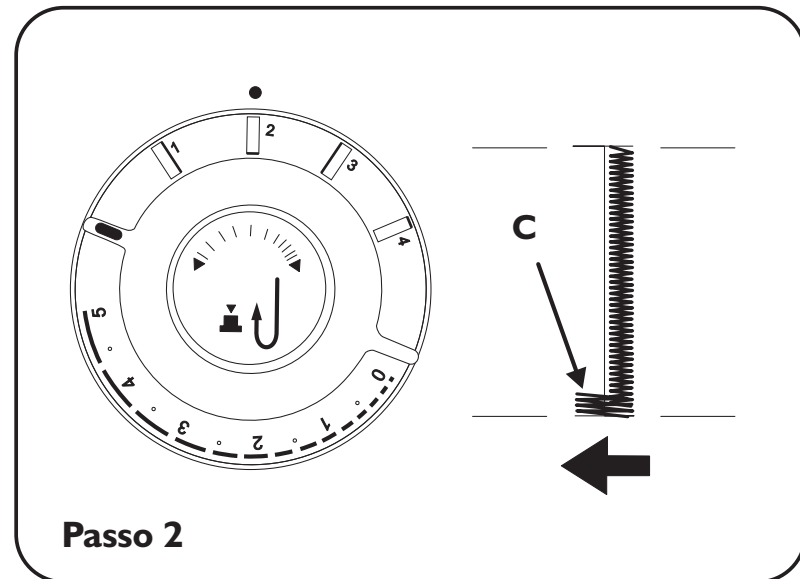
Passo 1

1. Levante o pé-calçador.
2. Coloque o tecido sob a sapatilha.
3. Alinhe as 3 linhas de guia vermelhas da sapatilha com as linhas que foram feitas para determinar o centro e as extremidades da casa (*página anterior*).
4. Gire o seletor do caseador automático no passo **1**. Gire o volante em sua direção, até a agulha penetrar no tecido no início da casa (*ponto A*).
5. Costure até o limite inferior da casa (*ponto B*).



Passo 2

1. Gire o volante em sua direção até que a agulha esteja fora do tecido.
2. Gire o seletor do caseador automático no passo **2**.
3. Faça pelo menos quatro pontos de costura, terminando à esquerda (*ponto C*).

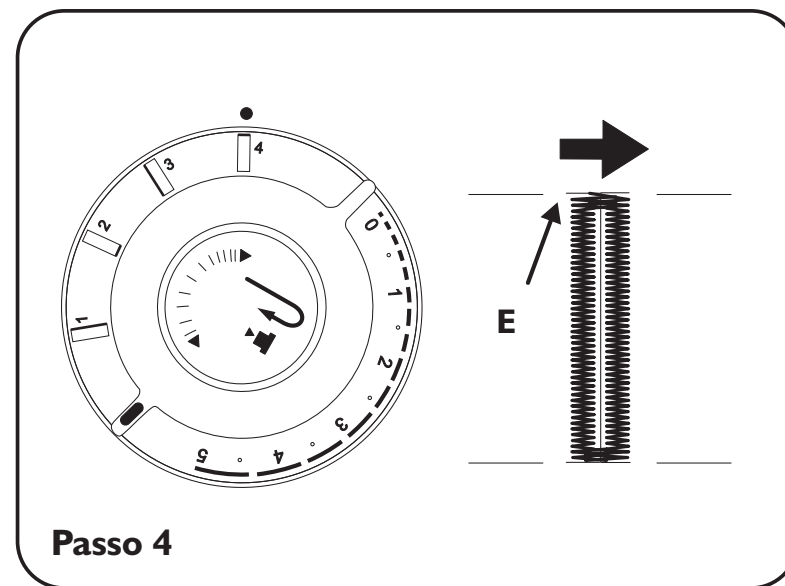
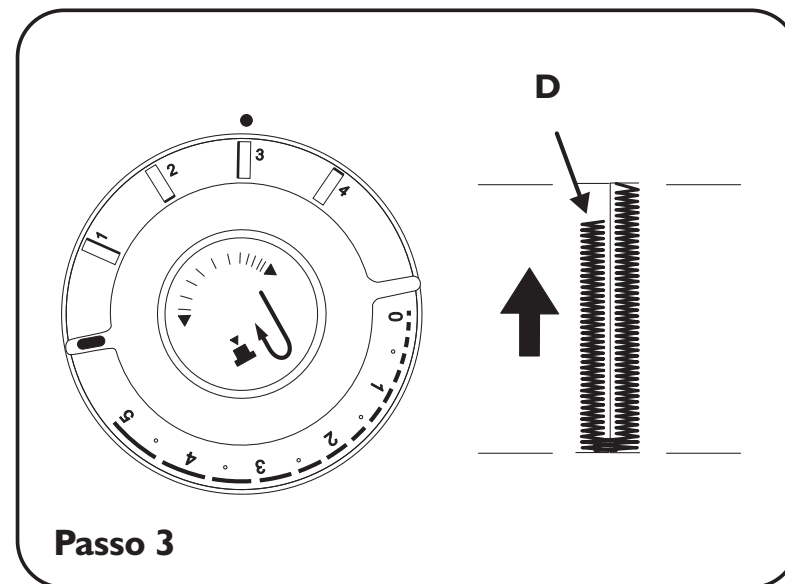


Passo 3

1. Gire o volante em sua direção, até que a agulha esteja fora do tecido.
2. Gire o seletor do caseador automático no passo **3**.
3. Costure até ao início da primeira lateral (*ponto D*).

Passo 4

1. Gire o volante em sua direção, até que a agulha esteja fora do tecido.
2. Gire o seletor do caseador automático no passo **4**.
3. Faça pelo menos quatro pontos, terminando no ponto E.
4. Levante o pé-calçador e remova o tecido da máquina.
5. Com uma tesoura de ponta fina ou abridor de casas, corte cuidadosamente a abertura da casa.

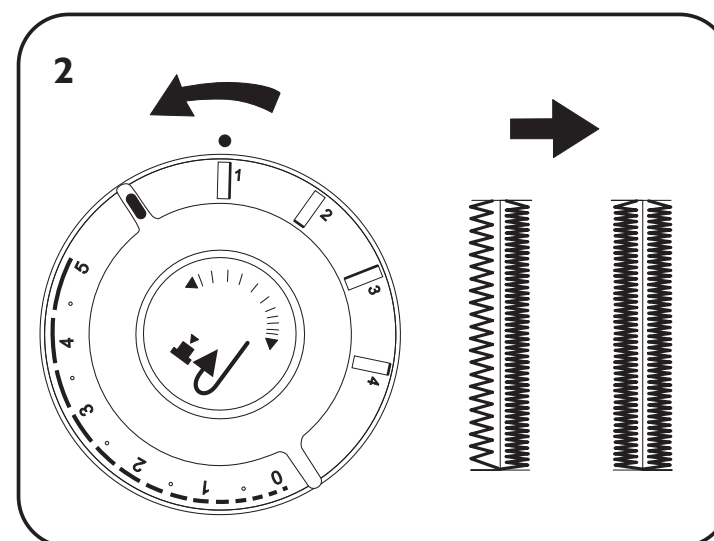
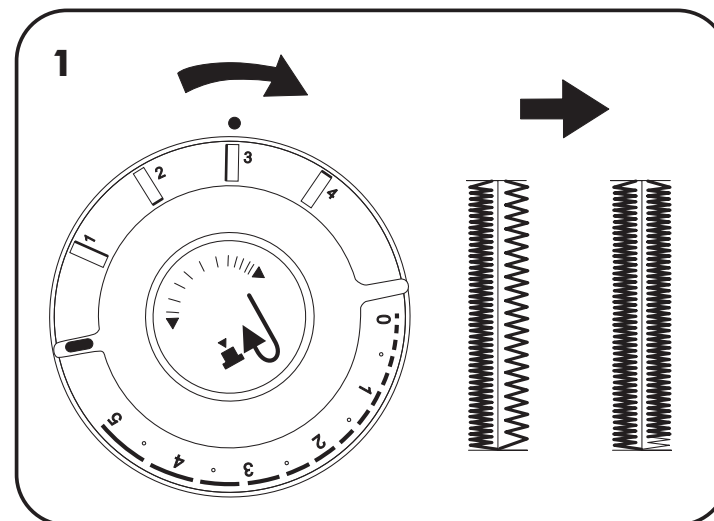


Balanceamento do caseado

Em alguns tipos de tecidos poderá ocorrer uma diferença de densidade dos pontos, nos lados direito e esquerdo da casa. Isto será facilmente corrigido, girando-se o botão (Fig. 1) no centro do dial do caseador, para balancear a densidade dos pontos.

- Se os pontos do lado direito da casa estiverem muito separados, gire o botão ligeiramente para a direita, até que a densidade dos pontos aumente.
- Se os pontos do lado esquerdo da casa estiverem muito separados, gire o botão ligeiramente para a esquerda, até que a densidade dos pontos aumente.

Quando completar todas as casas, gire o botão do balanceamento até a posição central e o seletor de comprimento do ponto entre 0 e 5.



Pregando botões

Botões são pregados fácil e rapidamente, usando-se costura reta e ziguezague simples.

AJUSTES INICIAIS

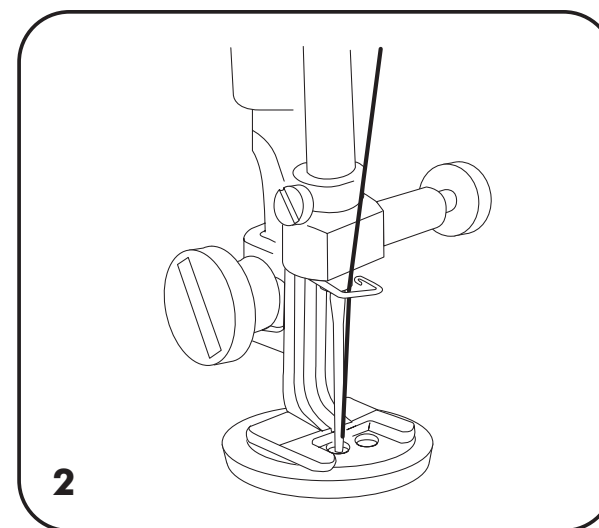
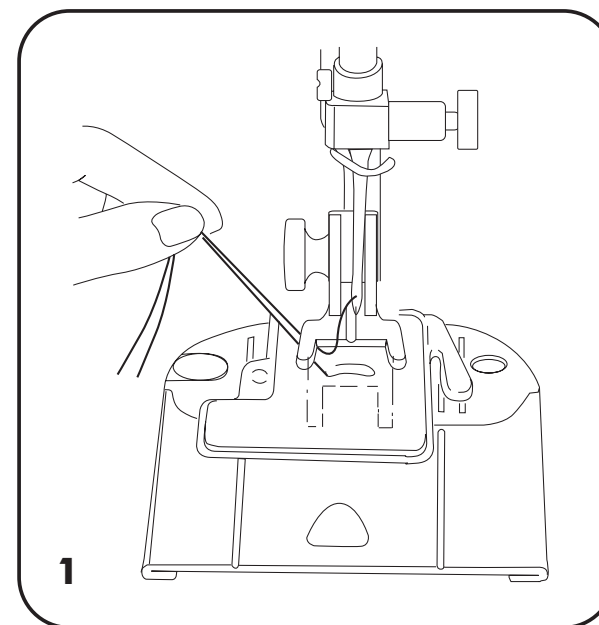
Tipo de ponto: Costura reta

Posição da agulha: Esquerda

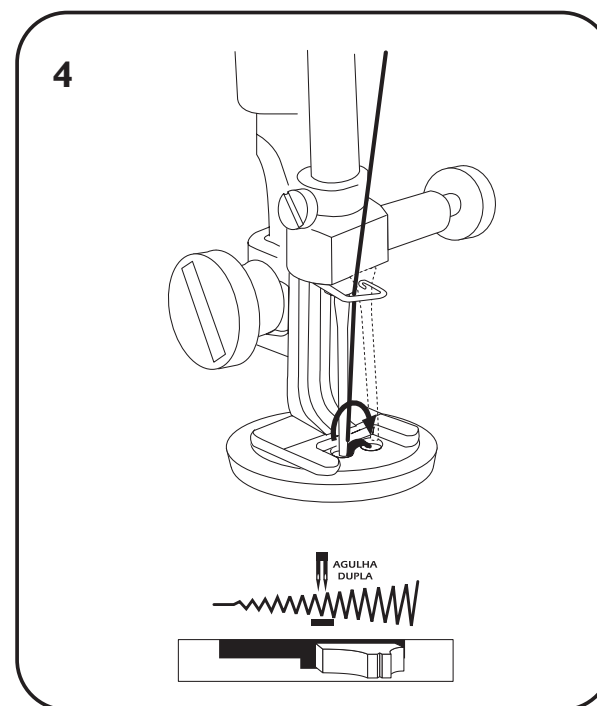
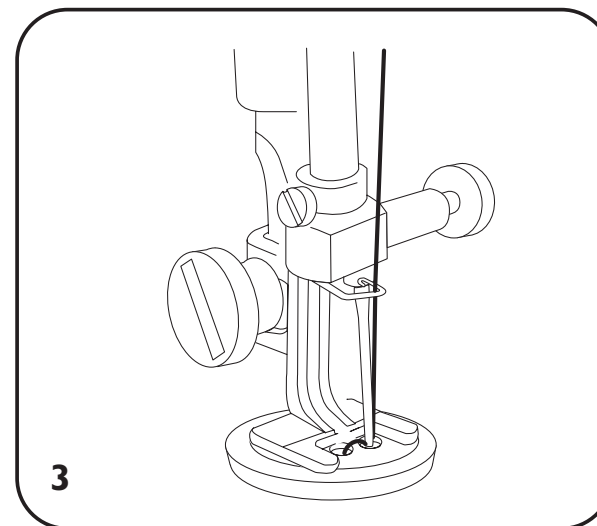
Largura do ponto: Costura reta

Sapatilha: Pregar botões (H)

1. Monte a cobertura dos dentes (pág. 11) e a sapatilha para botões.
2. Traga a linha da bobina para cima, através do furo da cobertura dos dentes, da mesma forma que ao passar a linha ou trocar a bobina. (Fig. 1)
3. Coloque o tecido e o botão embaixo do pé-calcador. Gire o volante em sua direção, verificando se a agulha está entrando no centro do furo esquerdo do botão (Fig. 2).
4. Abaixue o pé-calcador e faça alguns pontos.



5. Gire o volante em sua direção, até que agulha esteja fora do botão. Mova o seletor da largura do ponto até que a agulha se alinhe com o furo direito do botão (Fig. 3)
6. Nesta posição, faça alguns pontos (Fig. 4).
7. Para fixar a costura, gire novamente o volante até que a agulha esteja fora do tecido, ajuste o seletor da largura do ponto em costura reta e faça mais alguns pontos.
8. Para botões de 4 furos, repita a operação com os outros dois furos.



Pregando zíperes

Para pregar zíperes, recomendamos o uso da sapatilha para zíper (marcada com a letra E), para formar uma costura uniforme próxima ao zíper.

AJUSTES INICIAIS

Tipo de ponto: Costura reta

Posição da agulha: Centro

Comprimento do ponto: 2-5

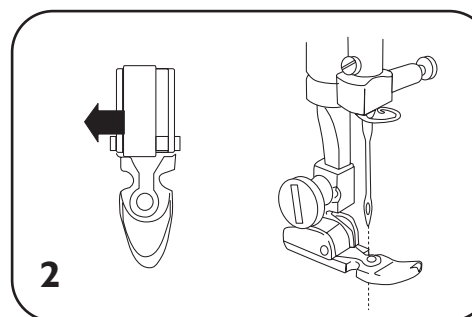
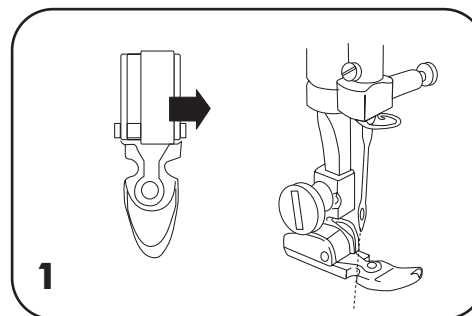
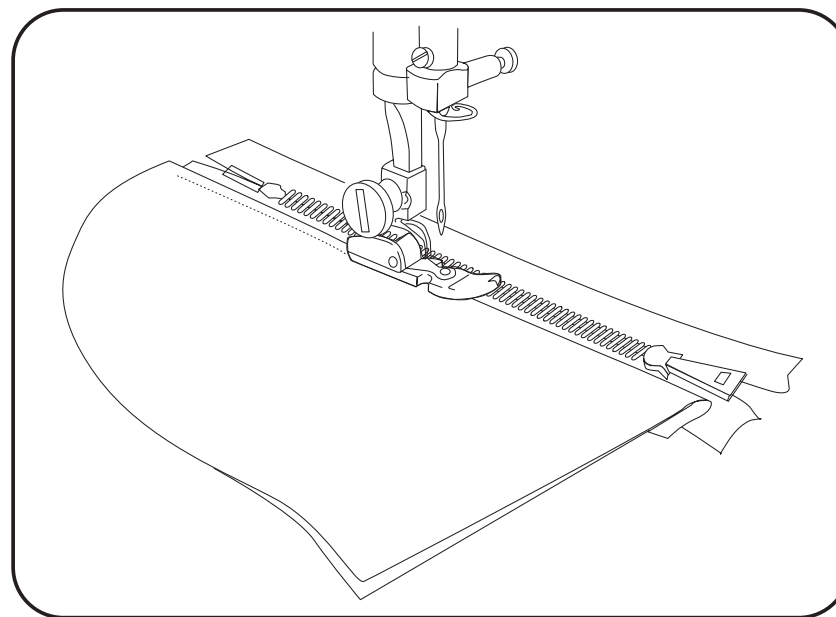
Sapatilha: Zíper (E)

QUANDO OS DENTES DO ZÍPER ESTIVEREM À ESQUERDA DA AGULHA:

- Deslize o separador totalmente para a direita (Fig. 1).
- Monte a sapatilha no lado esquerdo do pino.

QUANDO OS DENTES DO ZÍPER ESTIVEREM À DIREITA DA AGULHA:

- Deslize o separador totalmente para a esquerda (Fig. 2).
- Monte a sapatilha no lado direito do pino.



Cerzido

Rasgos e esgarçados em roupas e cortinas podem ser cerzidos fácil e rapidamente com um pouco de prática. Quando for necessário maior controle da costura, você poderá usar um bastidor (não fornecido), conforme ilustração.

AJUSTES INICIAIS

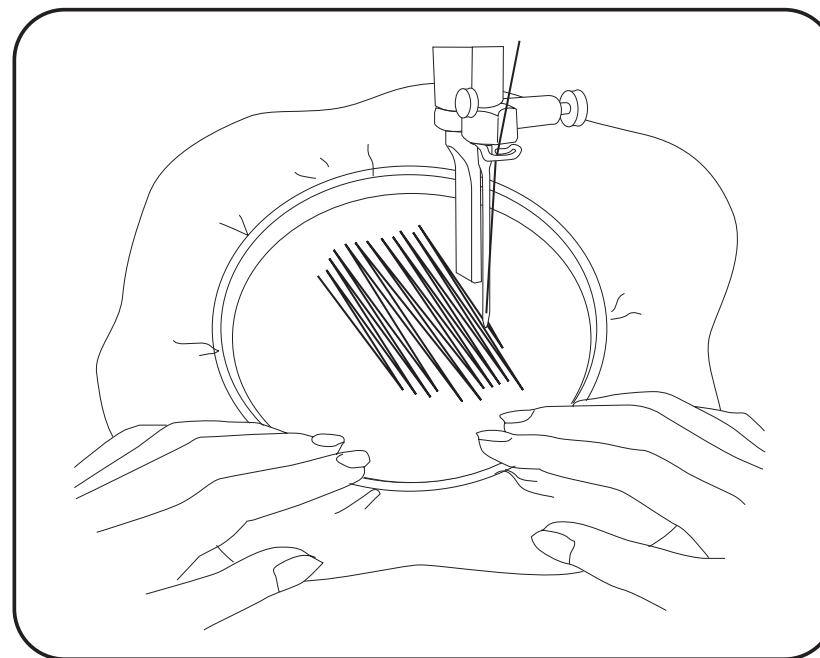
Tipo de ponto: Costura reta

Posição da agulha: Central

Tensão: Entre 2 e 5

Nota: Se a área a ser cerzida for aberta, como num furo, alinhave um remendo por baixo.

1. Retire o pé-calcador, coloque a área sob a agulha e abaixe a barra de pressão.
2. Para iniciar o cerzido, faça movimentos uniformes para frente e para trás, sobre a área a ser cerzida. Observe que, nesse caso, o comprimento do ponto será dado pela extensão de seus movimentos. Movimentos mais suaves produzirão pontos mais juntos.
3. Continue até cobrir toda a superfície com linhas paralelas.



Franzido

O franzido é um recurso que causa um efeito muito bom em mangas, saias e babados.

AJUSTES INICIAIS

Tipo de ponto: Costura reta

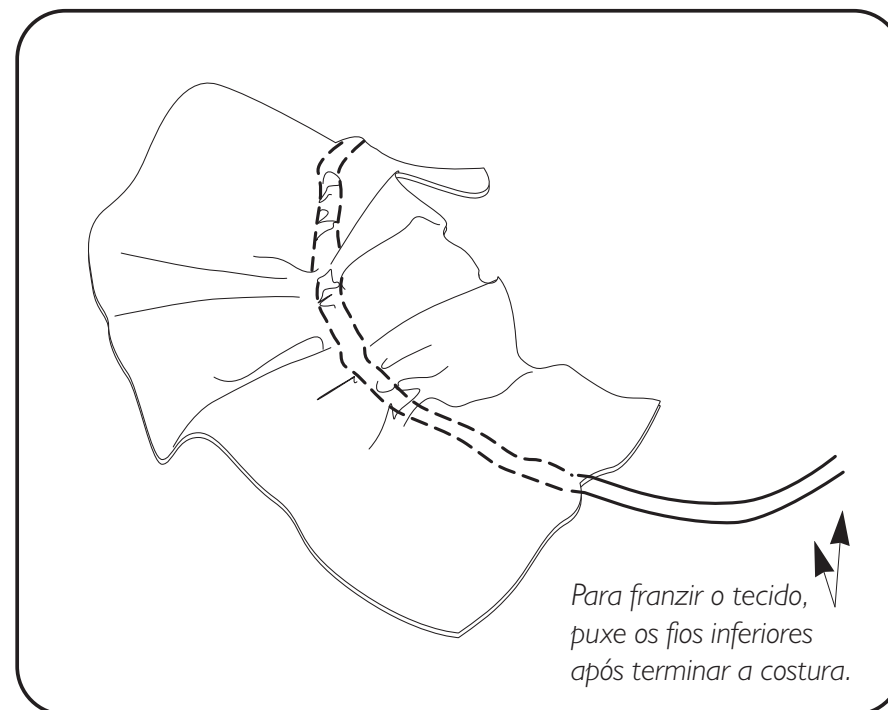
Posição da agulha: Centro

Comprimento do ponto: 5

Sapatilha: Uso geral (B)

Tensão da linha: Baixa

1. Sem fazer o arremate, faça a primeira costura reta.
2. Levante o pé-calçador e a agulha, e gire o tecido.
3. Abaixee o pé-calçador e, sem cortar a linha, faça a segunda costura paralela à primeira.
4. Levante o pé-calçador, puxe aproximadamente 10 cm de linha, corte o fio e retire o tecido.
5. Para franzir, puxe os dois fios inferiores, ao mesmo tempo, distribuindo o franzido de maneira uniforme pela costura.



Chuleado

O objetivo do chuleado é evitar que as bordas do tecido se desfiem. Para envolver as bordas do tecido com uma costura, utilizamos o ziguezague.

AJUSTES INICIAIS

Tipo de ponto: Ziguezague

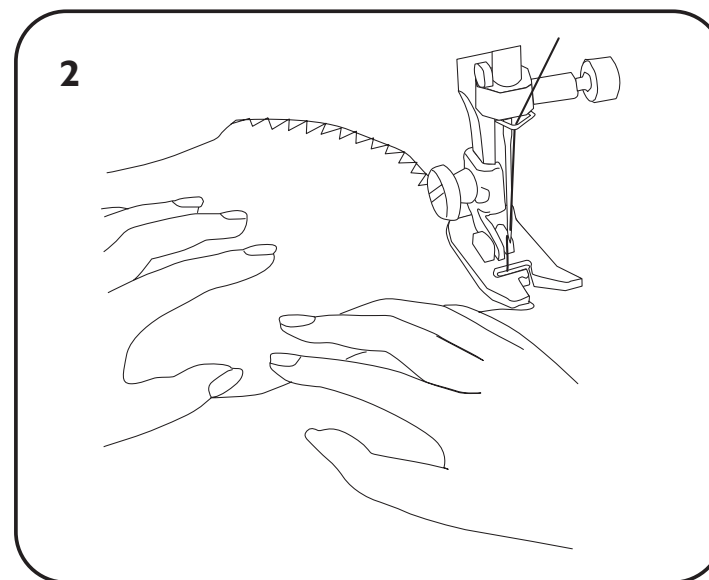
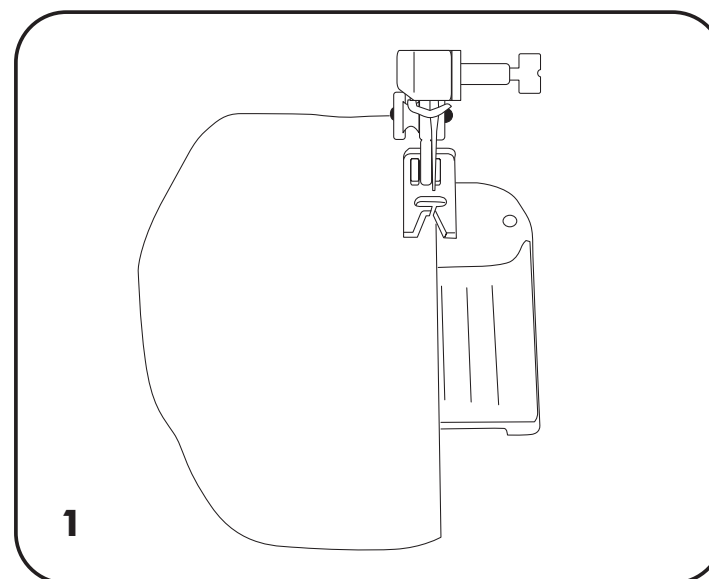
Posição da agulha: Centro

Comprimento do ponto: 1-2

Largura do ponto: Ziguezague

Sapatilha: Uso geral (B)

1. Coloque o tecido sob o pé-calcador, posicionando a borda do tecido no centro do rasgo da sapatilha, conforme mostra a Fig. 1.
2. Ajuste a largura do ponto de forma que um ponto penetre no tecido e outro fora, conforme mostra a Fig. 2. Assim, conseguimos com que a linha “envolva” a borda do tecido.



Monogramas e bordados

Com um pouco de habilidade, criatividade e um bastidor (não fornecido), pode-se fazer lindos monogramas e bordados, personalizando suas criações.

AJUSTES RECOMENDADOS

Tipo de ponto: Ziguezague (Monograma) ou
Costura Reta (Bordado)

Largura de ponto: Variável

Comprimento de ponto: 0-1

1. Desenhe as letras (para monogramas) e os desenhos (para bordados) no lado direito do tecido.
2. Coloque a cobertura dos dentes e retire o pé-calcador.
3. Escolha a largura do ziguezague apropriada.
4. Estique o tecido no bastidor com o desenho ou as letras no meio dele.
5. Com movimentos circulares, movendo lentamente o bastidor numa velocidade constante, preencha os monogramas e os desenhos.



Aplicações

As aplicações são feitas rapidamente e são sempre uma bonita decoração. Com diferentes tecidos e variados motivos, obtém-se sempre um novo efeito.

AJUSTES RECOMENDADOS

Tipo de ponto: Ziguezague

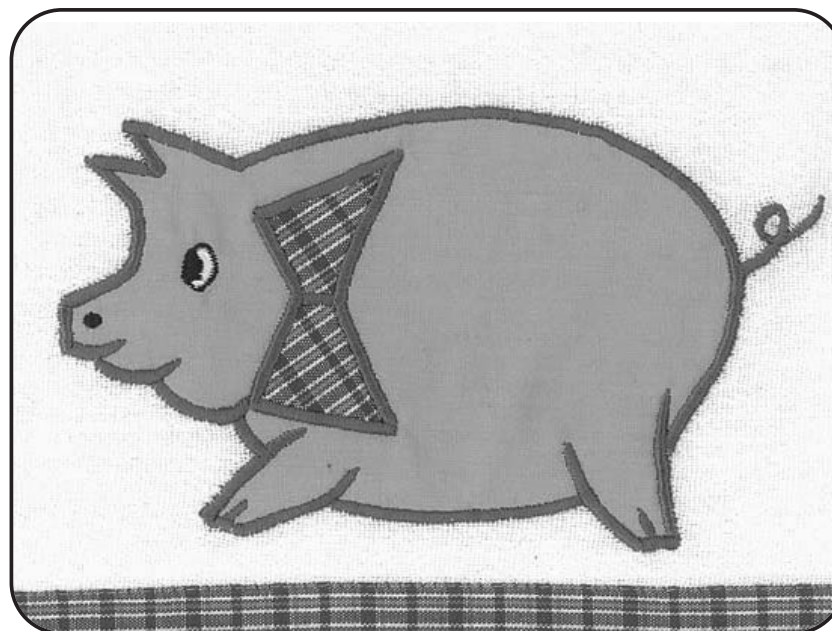
Posição da agulha: Centro

Largura de ponto: Variável

Comprimento de ponto: 0-1

Sapatilha: Uso especial para bordados (J)

1. Alinhave a aplicação (já recortada) no tecido.
2. Costure as bordas do desenho com o ponto ziguezague acetinado (série de pontos bem juntos).
3. Mantenha a agulha dentro do tecido ao girá-lo.



Costurando com agulha dupla

A agulha dupla produz duas costuras retas ou ziguezague paralelas. Ela pode ser aplicada para confecção de bainhas, aplicação de elásticos, ou pontos decorativos.

AJUSTES RECOMENDADOS

Tipo de ponto: Todos

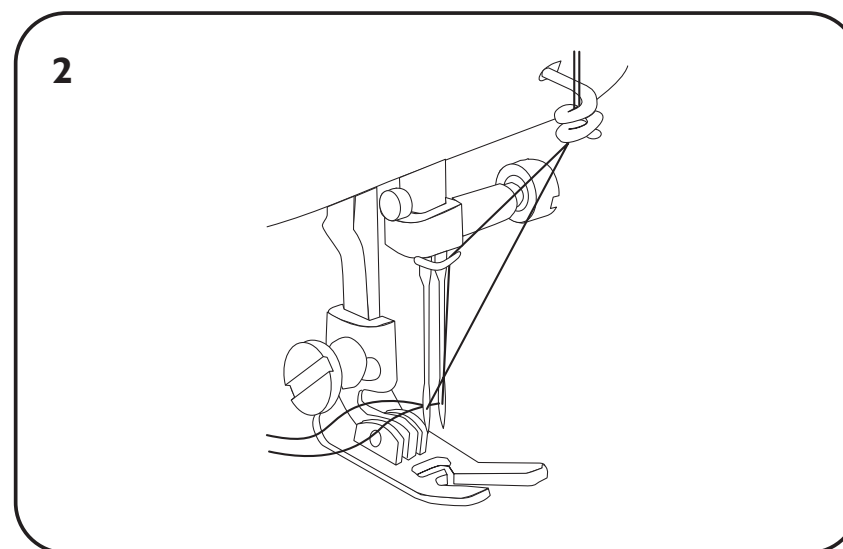
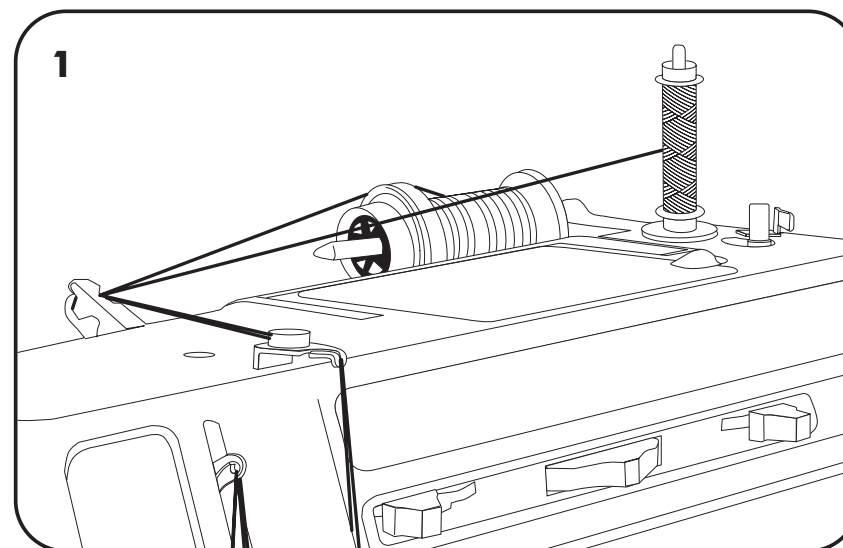
Posição da agulha: Centro

Largura do ponto: até a posição indicada no seletor.

Sapatilha: Uso especial para bordados (J)

Nota: Não use a largura do ponto maior que a indicada, pois poderá quebrar a agulha.

1. Instale a agulha dupla.
2. Coloque o segundo feltro e pino porta-retrós (Fig. 1).
3. Coloque os dois retrozes e passe as duas linhas juntas, da maneira usual, exceto no último guia-fio.
4. Passe a linha do porta-retrós horizontal pelo último guia-fio e pelo furo da agulha direita. A outra linha não passará pelo guia-fio, apenas pelo furo da agulha esquerda (Fig. 2).

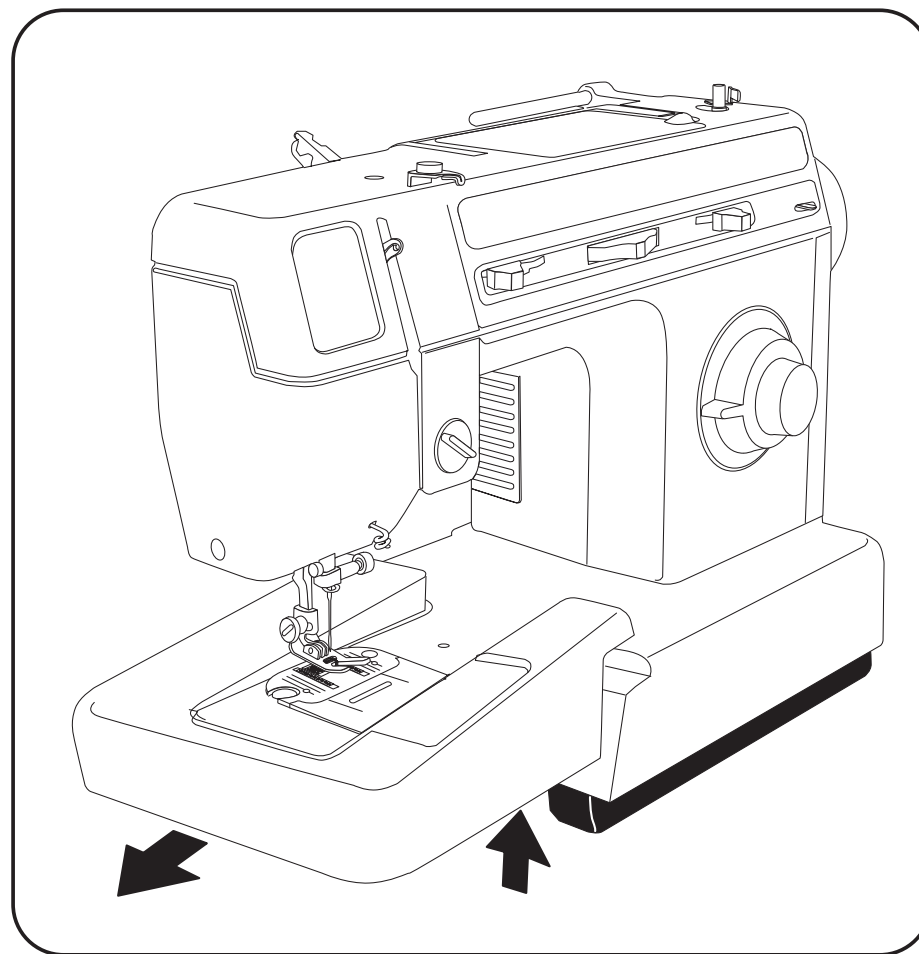


Costurando com braço livre

Na Fashion e na Elegance é possível remover a extensão da base. Assim, sua máquina será capaz de executar costuras tubulares, facilitando o processo de costurar barras de calças, mangas de camisa e pregar elásticos.

Para remover a extensão da base:

- Com as duas mãos, levante as extremidades internas da base, ambas ao mesmo tempo (*Fig. 1*).
- Deslize a peça para a esquerda e para fora da máquina.

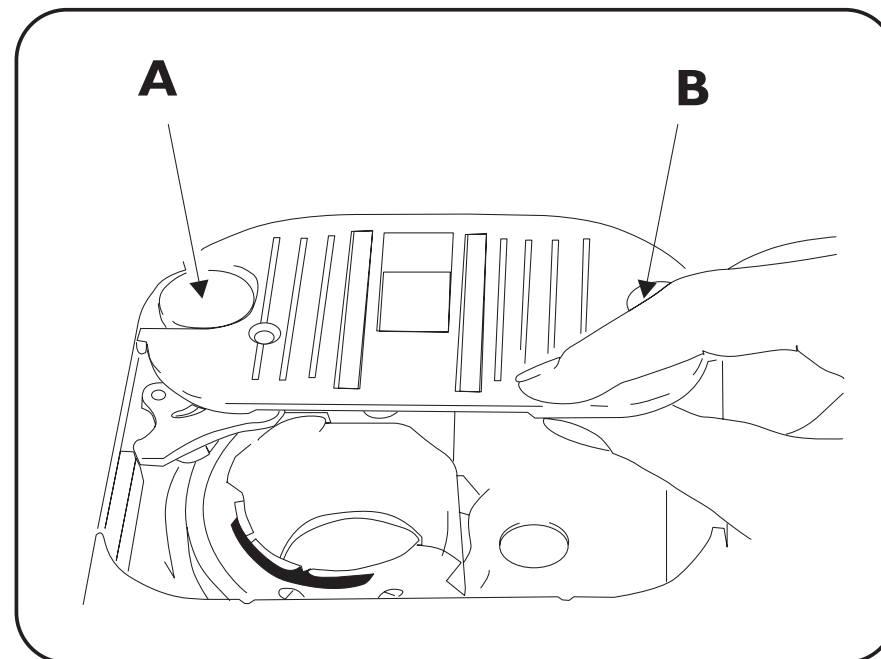


Removendo a chapa de agulha

ANTES DE REMOVER A CHAPA DE AGULHA, DESLIGUE A MÁQUINA.

A chapa de agulha é retirada somente para limpeza, para manutenção ou para facilitar a retirada da caixa de bobina.

1. Gire o volante em sua direção até que agulha esteja em sua posição mais alta e levante o pé-calcador.
2. Abra a chapa corrediça.
3. Levante o canto direito da chapa e remova-a puxando para a direita.
4. Para montar, enfie a chapa sob o pino posicionador (A) e empurre firmemente para a esquerda.
5. Pressione para baixo até que se encaixe no pino posicionador da direita (B).

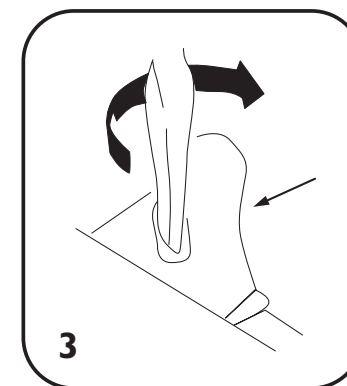
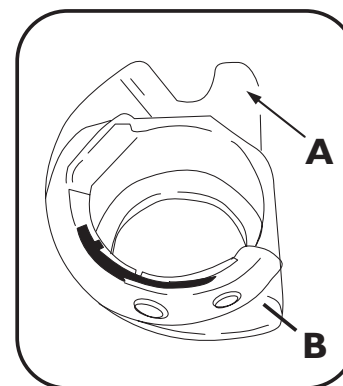
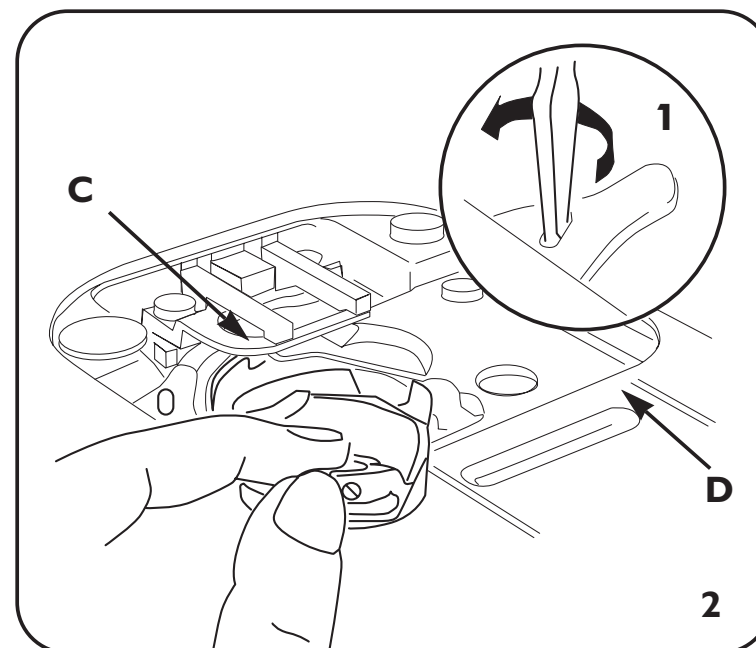


Removendo a caixa de bobina

1. Abra a chapa corrediça e remova a chapa de agulha.
2. Com uma chave de fenda pequena, gire o prendedor da caixa de bobina totalmente para trás (Fig. 1).
3. Levante o lado esquerdo da caixa de bobina e, deslize-a para a esquerda e para fora (Fig. 2).

Colocando a caixa de bobina

1. Guie a aba **A** da caixa de bobina por baixo dos dentes impelentes (**C**).
 2. Introduza a aba **B** da caixa sob a chapa posicionadora (**D**). Observe que a caixa de bobina esteja livremente assentada sobre a pista da lançadeira rotativa.
 3. Gire o prendedor totalmente para a frente (Fig. 3), prendendo a caixa de bobina. Gire o volante em sua direção para se certificar se a caixa de bobina está devidamente encaixada.
- d. Recoloque a chapa de agulha.
- e. Coloque a bobina e feche a chapa corrediça.



Trocando a lâmpada

ANTES DE TROCAR A LÂMPADA, DESLIGUE A MÁQUINA E O PLUGUE DA TOMADA.

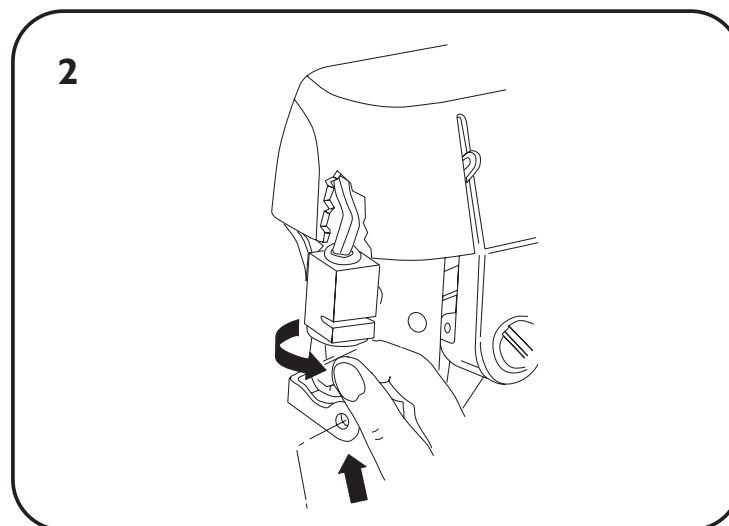
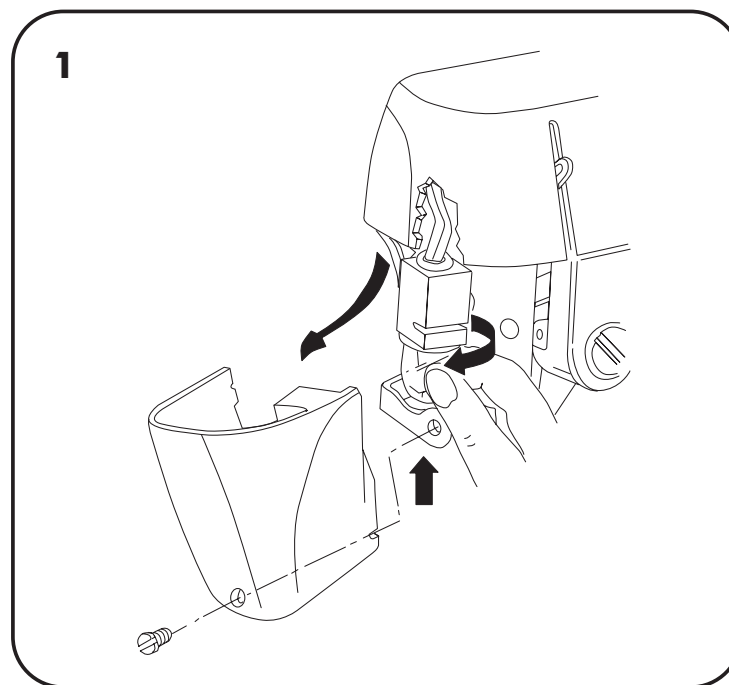
Utilize somente lâmpadas originais Singer (código 98B076).

Removendo a lâmpada (Fig. 1)

1. Remova o parafuso da tampa frontal e remova-a, puxando pela parte inferior, para baixo e para a esquerda.
2. Não tente desenroscar a lâmpada. Empurre a lâmpada para cima, contra o soquete, e, ao mesmo tempo, gire-a no sentido indicado para soltar o pino da lâmpada.
3. Puxe a lâmpada para baixo e para fora da máquina.

Recolocando a lâmpada (Fig. 2)

1. Introduza a lâmpada de maneira que o pino lateral entre na ranhura do soquete e, empurrando-a para cima, gire na direção indicada para prendê-la na posição.
- b. Recoloque a tampa frontal novamente e aperte o parafuso.



Limpendo a máquina

ANTES DE LIMPAR SUA MÁQUINA, DESLIGUE O PLUGUE DA TOMADA.

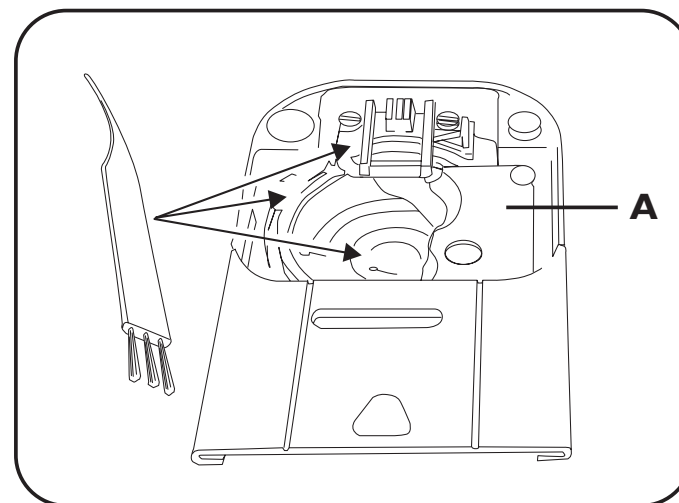
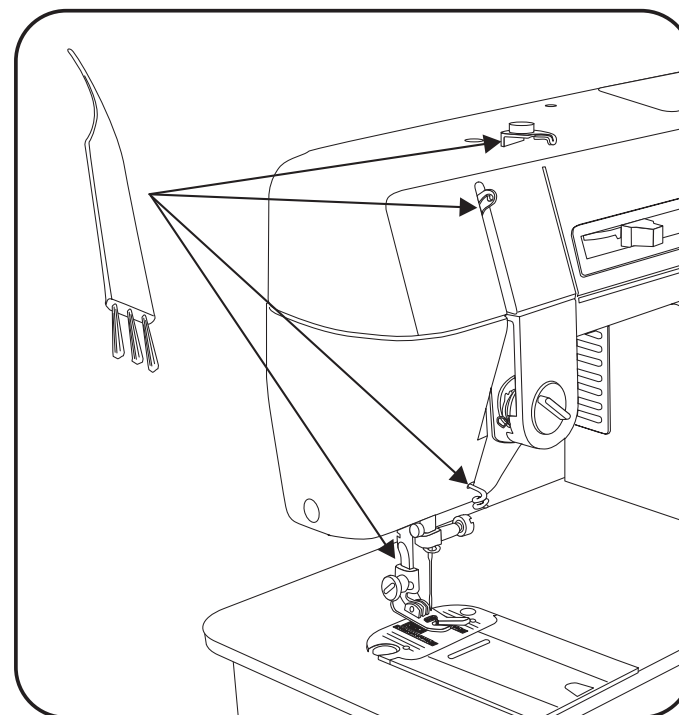
A superfície e as tampas podem ser limpas com um pano macio, umedecido com sabão neutro.

Remova os detritos e fiapos das partes expostas e, com o pincel que acompanha sua máquina limpe:

- Estica-fio e guia-fios.
- Barra do pé-calcador e barra de agulha.
- Caixa de bobina e a área da chapa de agulha.

Nota: Nunca remova a chapa posicionadora (A). Se a região sob a chapa posicionadora necessitar de limpeza, leve sua máquina a um técnico da Rede de Serviços Autorizados Singer.

**SUA MÁQUINA DEVE SER REVISADA
PERIODICAMENTE POR UM TÉCNICO DA
REDE DE SERVIÇOS AUTORIZADOS SINGER.**



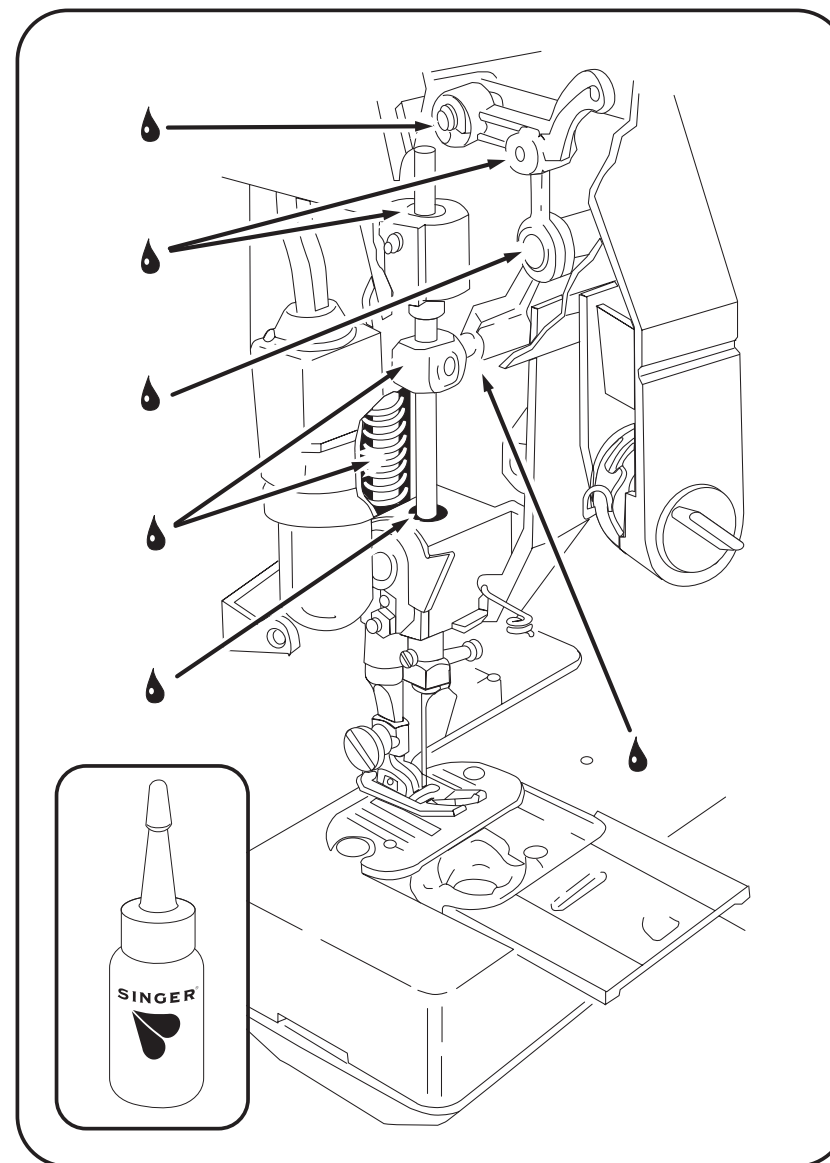
Lubrificando a máquina

ANTES DE LUBRIFICAR SUA MÁQUINA, DESLIGUE O PLUGUE DA TOMADA.

A frequência com que se deve lubrificar a máquina dependerá do seu uso e de onde se guarda. Se usá-la algumas vezes por semana, lubrificar uma vez por ano é suficiente. Se usá-la frequentemente, lubrifique -a pelo menos uma vez por mês.

Para lubrificar, use somente óleo SINGER em todos os pontos indicados. O óleo SINGER é especialmente preparado e não contém resíduos prejudiciais, que possam interferir no movimento das peças de precisão.

Para determinar quais peças que se movem e necessitam de lubrificação, remova a tampa frontal e gire vagarosamente o volante em sua direção.



Guia para verificação de defeitos

Agulha não se movimenta

- O plugue está ligado na tomada?
- O interruptor está ligado?
- O controlador está conectado?
- O isolador de agulha está acionado?

Agulha se move mas não forma o ponto

- A agulha está danificada?
- A agulha está totalmente inserida no prendedor?
- A agulha e a bobina estão colocadas corretamente?
- A linha está passada corretamente?

Agulha quebra

- A agulha é do tamanho apropriado para o tecido?
- A agulha está totalmente inserida no prendedor?
- Os controles estão ajustados corretamente?
- Os acessórios são apropriados para a sua costura?

Dificuldades para encher bobina

- A linha se desenrola livremente do retrós?
- O isolador de agulha está acionado?
- Você segurou a ponta da linha, no início do enchimento?
- A linha está enganchando no carretel?

Linha superior quebra

- A passagem de linha está correta?
- A linha se desenrola livremente do retrós?
- A agulha é do tamanho correto para a linha?
- A tensão da linha superior está muito alta?
- A caixa de bobina está montada corretamente?
- As bordas da bobina estão com rebarbas?

Linha inferior quebra

- A linha da bobina foi enrolada corretamente?
- A bobina está montada corretamente na caixa de bobina?

Falha de pontos

- A passagem de linha está correta?
- O tecido está firmemente pressionado pela sapatilha?
- O tipo e tamanho da agulha estão corretos para o tecido?
- A agulha está torta?

Tecido não se move corretamente sob o pé-calcador

- O pé-calcador está corretamente montado na máquina?
- O pé-calcador está abaixado?
- O comprimento do ponto está corretamente ajustado?