

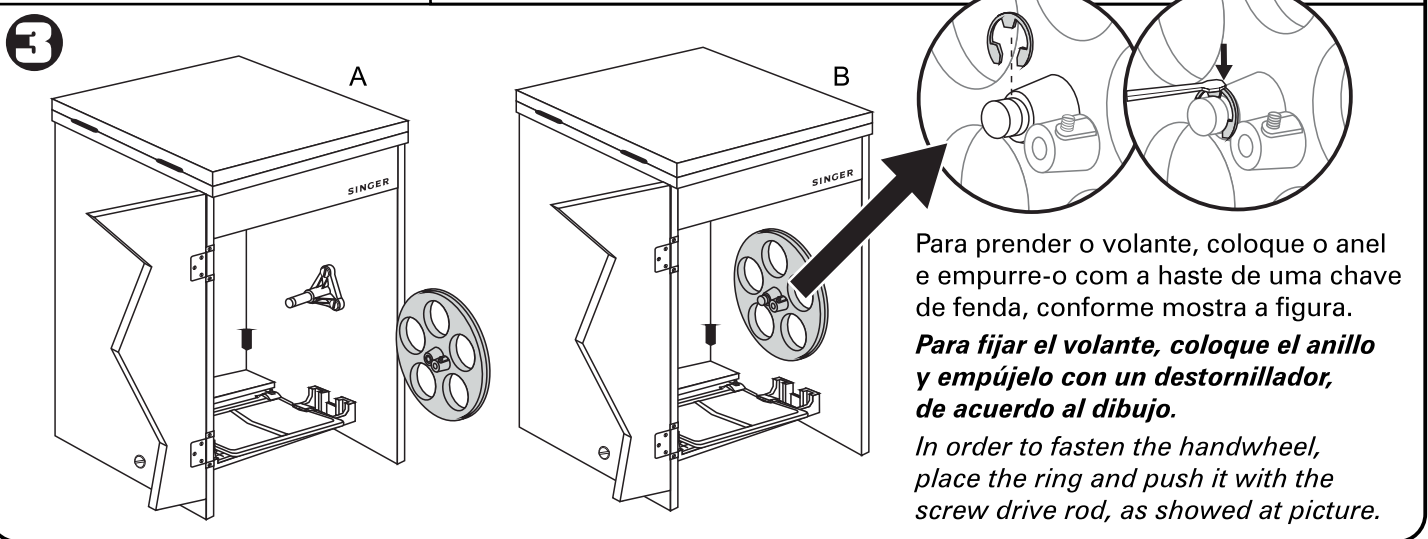
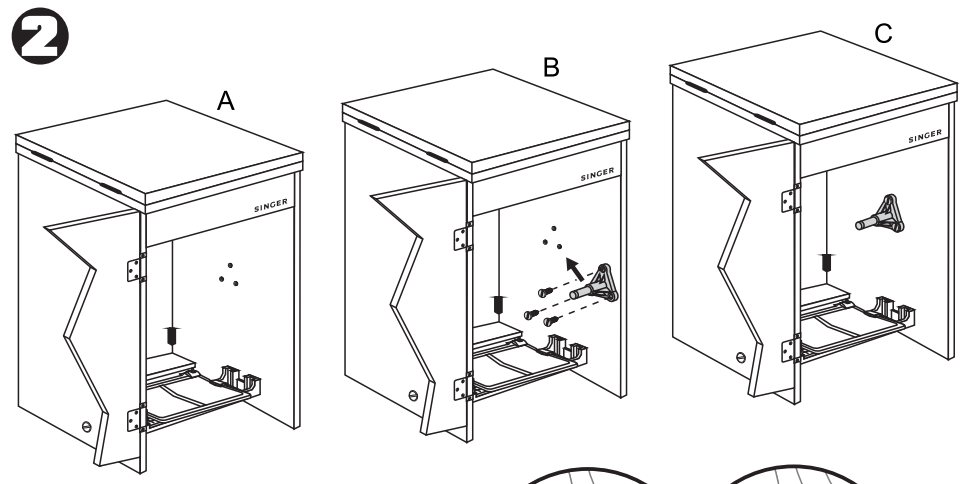
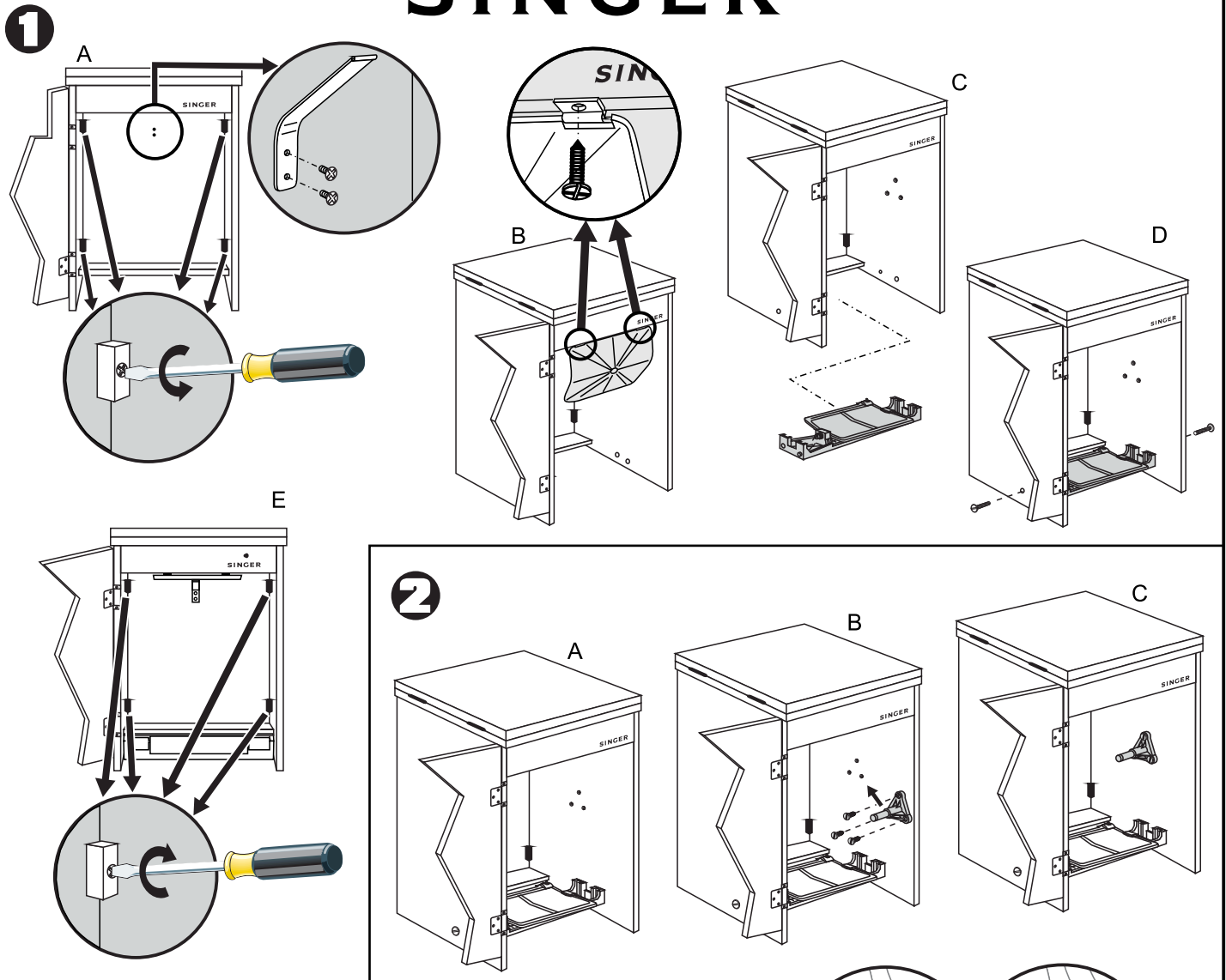
Instruções de Montagem do Kit do Pedal e Aparador de Óleo

Instrucciones para Montaje del Kit del Pedal y la Tapa Protectora

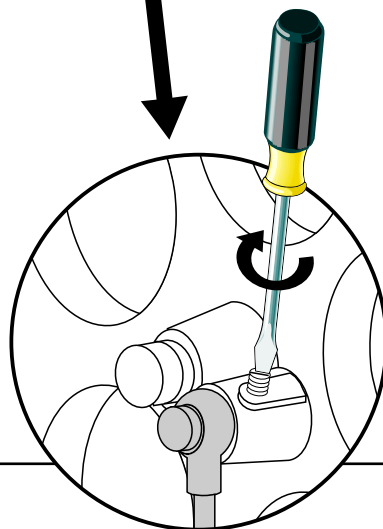
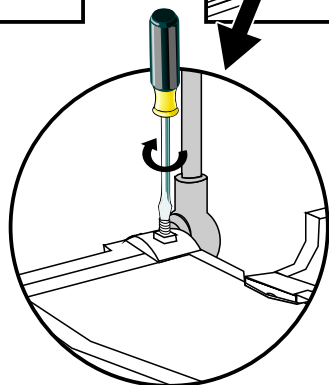
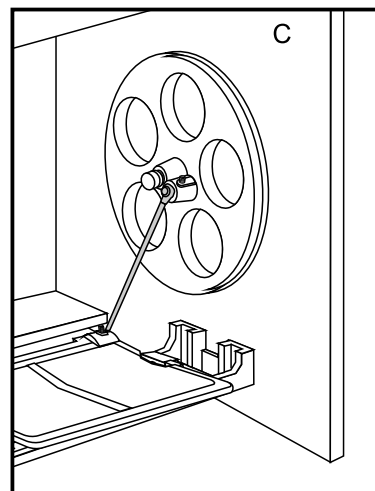
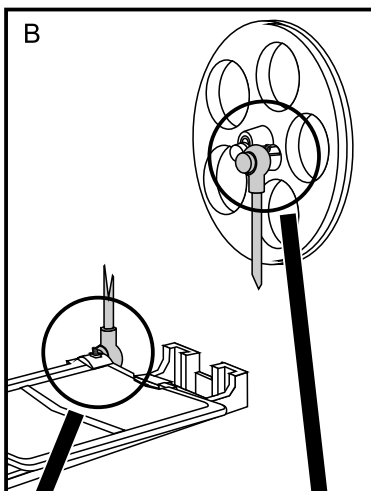
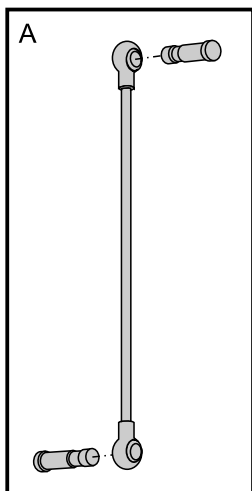
Instructions for Threadle Kit Assembly and the Oil Pad

975D

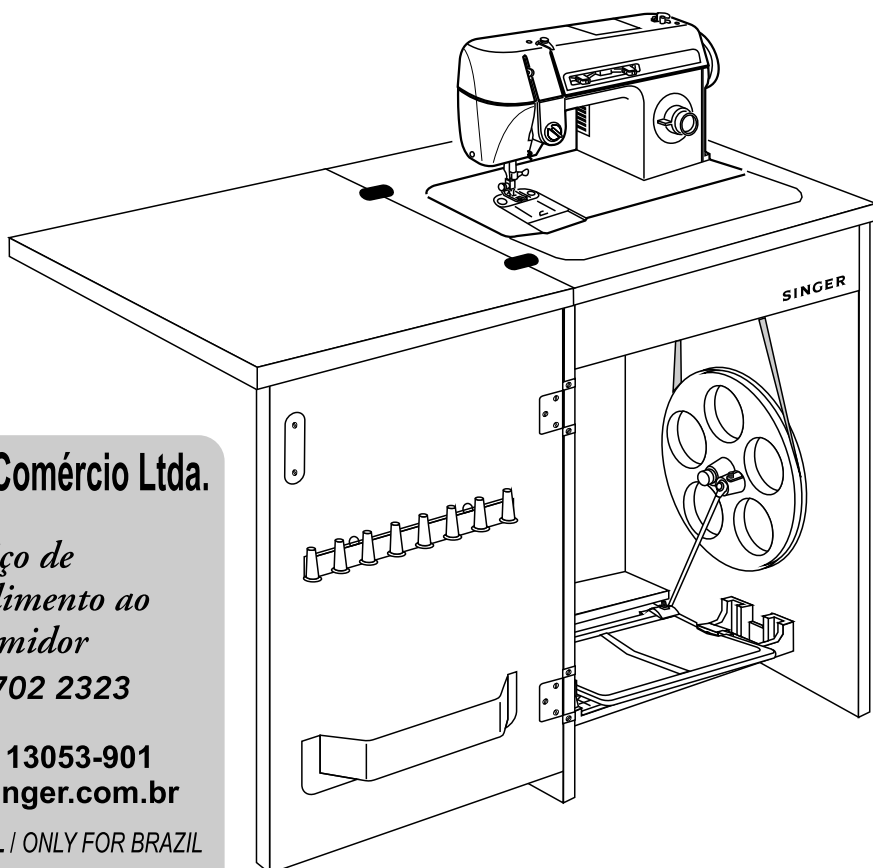
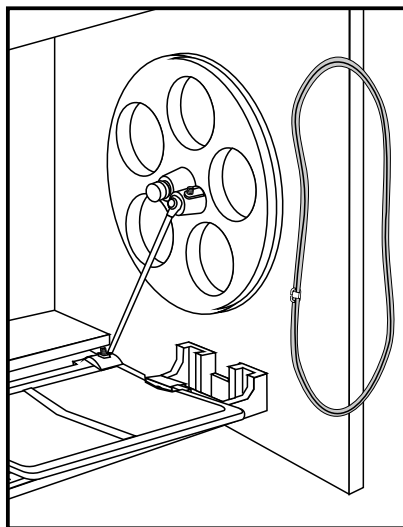
SINGER®



4



5



® Marca registrada de The Singer Company Limited
 ® Una marca registrada de The Singer Company Limited
 ® A registered trademark of The Singer Company Limited

Singer do Brasil Indústria e Comércio Ltda.



*Serviço de
Atendimento ao
Consumidor*

0800 702 2323

**Caixa Postal 776 - CEP 13053-901
Campinas - SP www.singer.com.br**

SOMENTE NO BRASIL / SOLO EN BRASIL / ONLY FOR BRAZIL

P/N 361055-003

APR/07