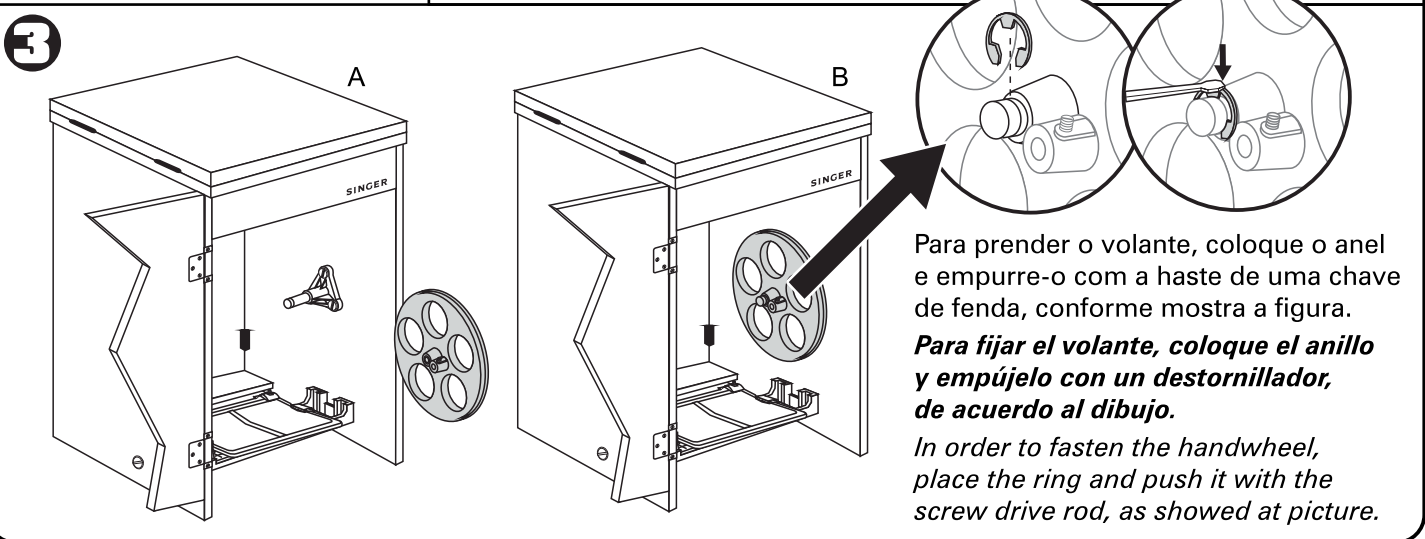
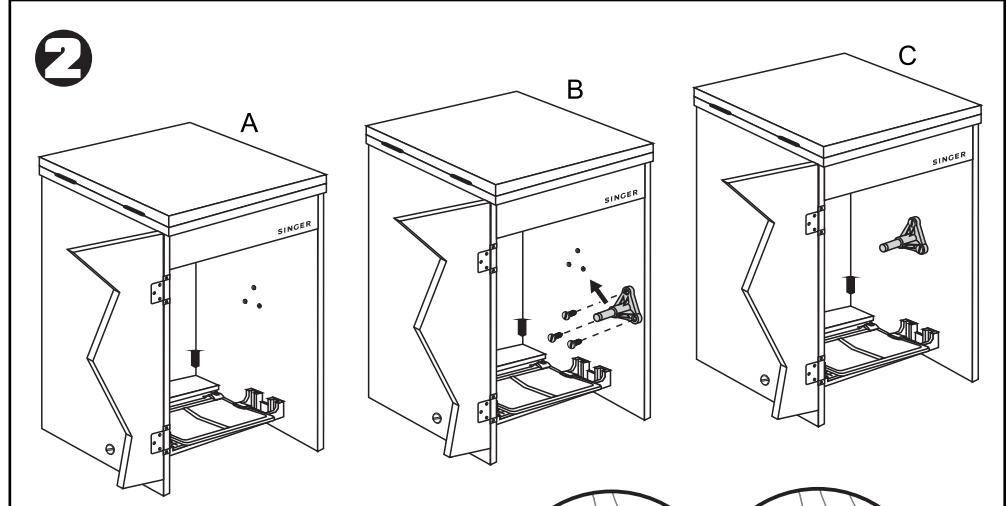
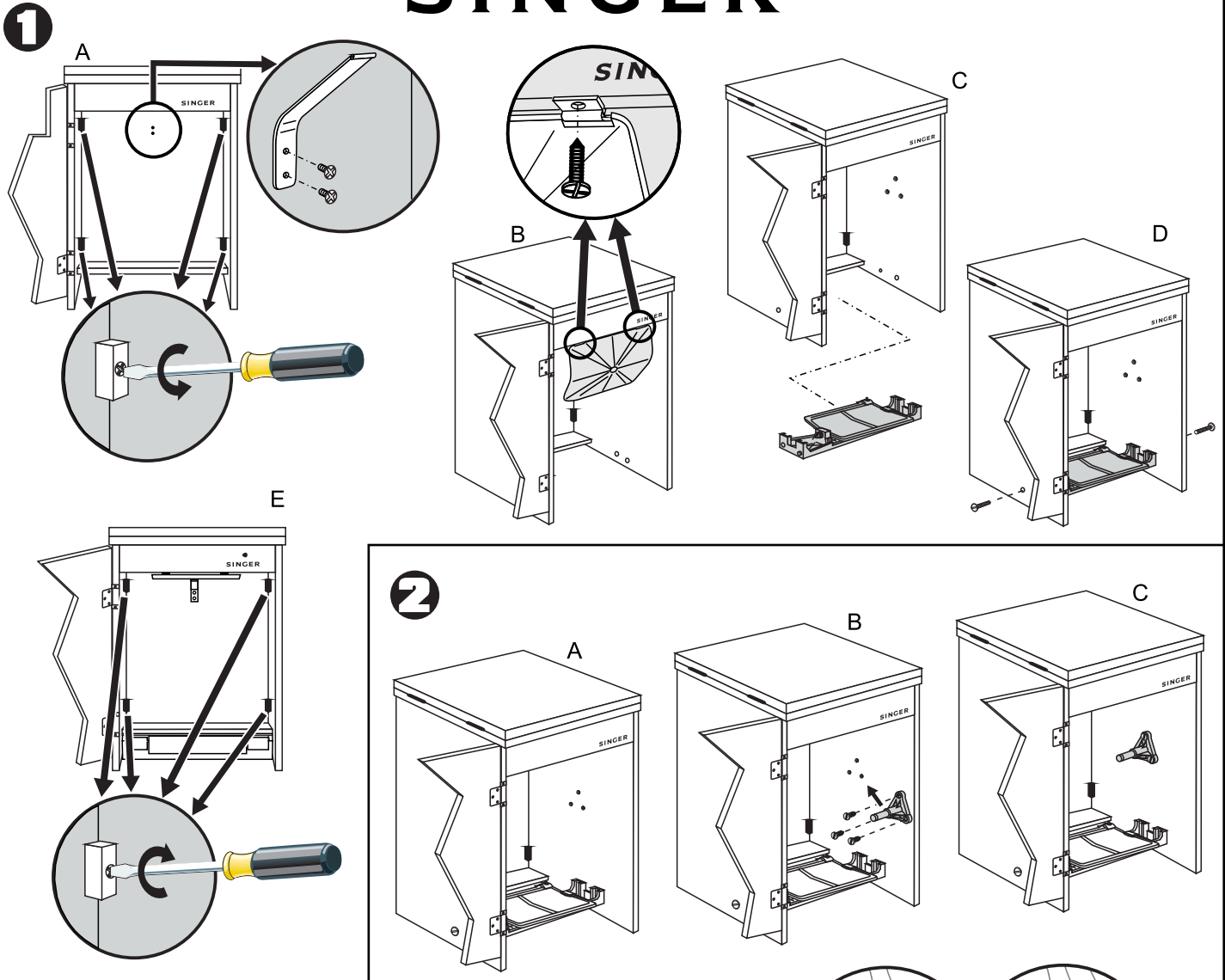


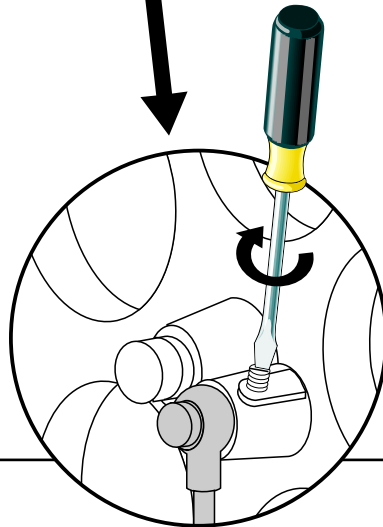
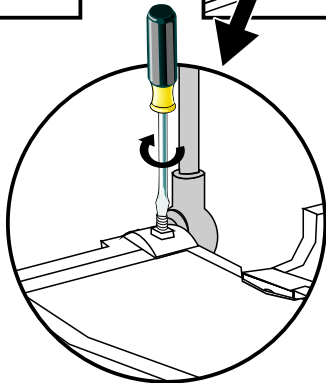
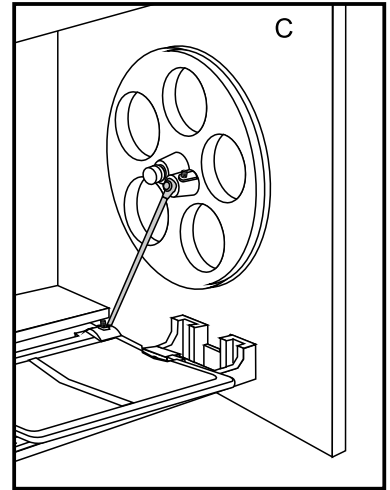
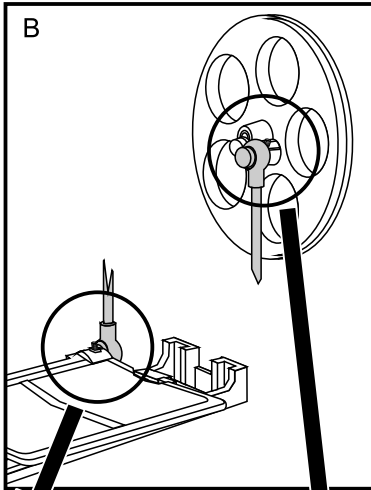
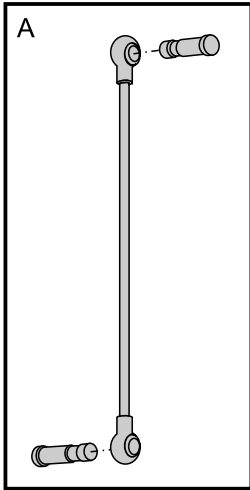
Instruções de Montagem do Kit do Pedal e Aparador de Óleo
Instrucciones para Montaje del Kit del Pedal y la Tapa Protectora
 Instructions for Threadle Kit Assembly and the Oil Pad

975D
SINGER®

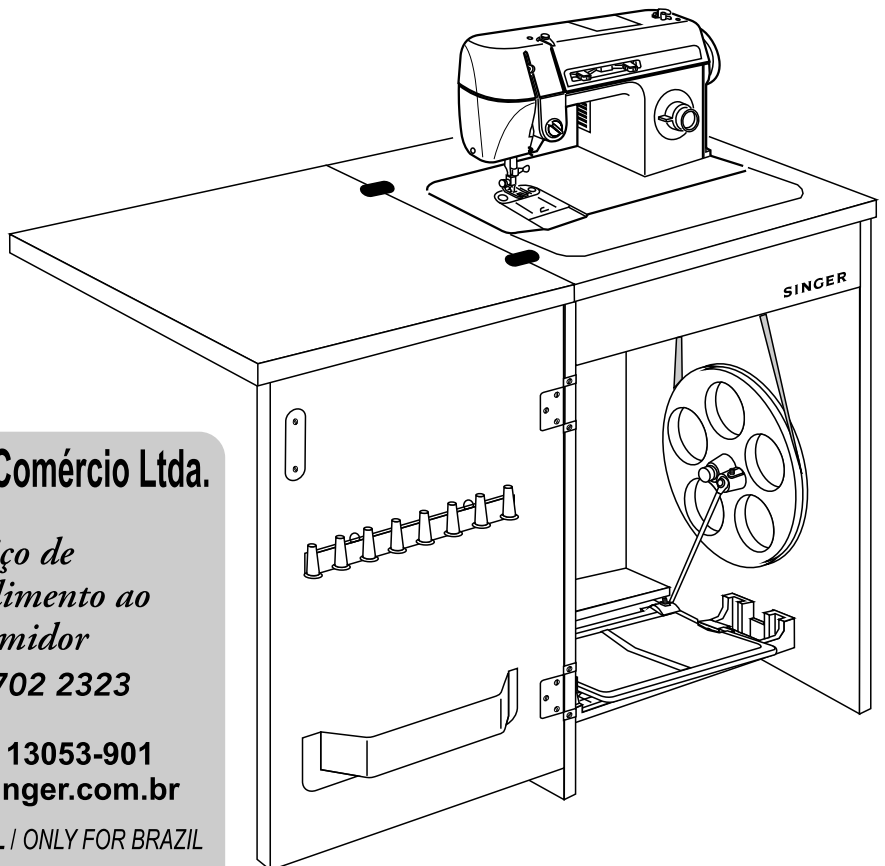
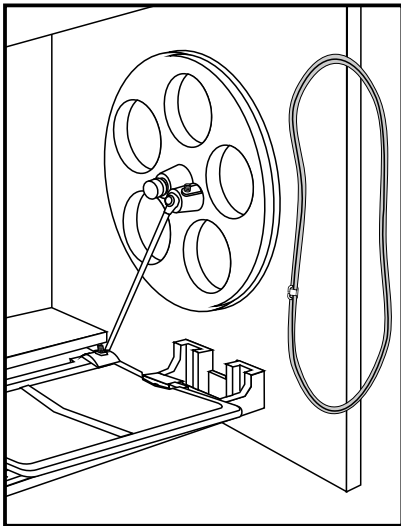


Para prender o volante, coloque o anel e empurre-o com a haste de uma chave de fenda, conforme mostra a figura.
Para fijar el volante, coloque el anillo y empújelo con un destornillador, de acuerdo al dibujo.
 In order to fasten the handwheel, place the ring and push it with the screw drive rod, as showed at picture.

4



5



® Marca registrada de The Singer Company Limited
 ® Una marca registrada de The Singer Company Limited
 ® A registered trademark of The Singer Company Limited

Singer do Brasil Indústria e Comércio Ltda.



SINGER

*Serviço de
Atendimento ao
Consumidor*

0800 702 2323

**Caixa Postal 776 - CEP 13053-901
Campinas - SP www.singer.com.br**

SOMENTE NO BRASIL / SOLO EN BRASIL / ONLY FOR BRAZIL

P/N 361055-003

APR/07